

WETTBEWERB für 6. Funktionsebene / Technische Sachbearbeiter – 2022
CONCORSO 6° liv. – Collaboratore tecnico - 2022

B

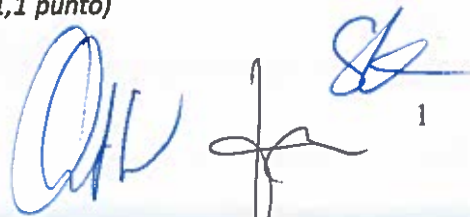
A) Verwaltungsrecht / Diritto amministrativo (max. 1,2 Punkte/Punti)

<p>Qual è il termine più lungo per la conclusione di un procedimento amministrativo?</p> <p>A) 90 giorni B) 180 giorni C) 240 giorni</p>	<p>Was ist die maximale Frist für den Abschluss eines Verwaltungsverfahrens?</p> <p>A) 90 Tage B) 180 Tage C) 240 Tage</p>
<p>Il diritto di accesso ai documenti amministrativi costituisce un principio generale dell'attività amministrativa al fine</p> <p>D) di controllare il funzionamento della pubblica amministrazione. E) di favorire la partecipazione e di assicurarne l'imparzialità e la trasparenza. F) di raccogliere informazioni generali.</p>	<p>Das Recht auf Zugang zu den Verwaltungsunterlagen ist ein allgemeiner Grundsatz der Verwaltungstätigkeit</p> <p>A) zur Kontrolle der Funktionsweise der öffentlichen Verwaltung. B) zur Unterstützung der Beteiligung und zur Gewährleistung der Unparteilichkeit und Transparenz. C) zur Sammlung von allgemeinen Informationen.</p>
<p>Le comunicazioni ad aziende e pubbliche amministrazioni</p> <p>A) avvengono esclusivamente tramite il domicilio digitale. B) avvengono attraverso il domicilio digitale se questo è stato scelto da parte della scrivente pubblica amministrazione. C) avvengono attraverso il domicilio digitale se questo è stato scelto da parte delle aziende o delle pubbliche amministrazioni.</p>	<p>Mitteilungen an Unternehmen und öffentliche Verwaltungen</p> <p>A) erfolgen ausschließlich an das digitale Domizil. B) erfolgen über das digitale Domizil, wenn ein solches von der schreibenden öffentlichen Verwaltung ausgewählt wurde. C) erfolgen über das digitale Domizil, wenn ein solches von den Unternehmen oder öffentlichen Verwaltungen ausgewählt wurde.</p>

B) Straßenverkehrsgesetz / Codice della Strada (max. 3,4 Punkte/Punti)

B1) Welches sind die Fälligkeiten der Hauptuntersuchungen verschiedener Fahrzeuge? (1,1 Punkt)

Quali sono le scadenze della revisione dei vari tipi di veicoli? (1,1 punto)



B2) Wozu dient ein Fahrtenschreiber? (1,1 Punkt)

A cosa serve un cronotachigrafo? (1,1 punto)

B3) Der Kandidat soll erklären was man unter "Bannstreifen" einer Straße zu verstehen ist und warum er von der Straßenverkehrsordnung vorgesehen ist? (1,2 Punkte)

Il candidato spieghi cosa si intende per "fascia di rispetto" di una strada e per quale motivo è stata prevista dal Codice della strada? (1,2 punti)

C) Sicurezza/Sicherheit (max. 1,6 Punkte/Punti)

C1) Wann ist die Namhaftmachung des Sicherheitskoordinators verpflichtend?

Quando è obbligatoria la nomina del Coordinatore sicurezza?

<input type="checkbox"/> Zwei ausführende Firmen, auch nicht gleichzeitig <i>Due imprese esecutrici anche non contemporanee</i>	<input type="checkbox"/> Ein ausführendes Unternehmen + zwei selbstständiger Arbeiter <i>Una impresa esecutrice + due lavoratori autonomi</i>	<input type="checkbox"/> Ein ausführendes Unternehmen + ein selbstständiger Arbeiter <i>Una impresa esecutrice + lavoratore autonomo</i>
--	--	---

C2) Welche Ausbildung muss ein Arbeiter haben, um mit der Absturzsicherung in einer Höhe > 2m zu arbeiten?

Che requisiti di formazione deve avere un lavoratore per lavorare con imbragatura >2m di quota?

<input type="checkbox"/> PSA 3° Kategorie <i>DPI 3° Categoria</i>	<input type="checkbox"/> Mindestes PSA 4°Kategorie <i>almeno DPI 4° Categoria</i>	<input type="checkbox"/> PSA 2° Kategorie <i>DPI 2° Categoria</i>
--	--	--

D) Baustoffe / Materiali da costruzione (max. 1,8 Punkte/Punti)

D1) Wie viel wiegt 100 m³ eingebauter Asphaltbeton? / Quanto pesano 100 m³ di asfalto in opera?

<input type="checkbox"/> ca. 50 ton	<input type="checkbox"/> ca. 250 ton	<input type="checkbox"/> ca. 500 ton
-------------------------------------	--------------------------------------	--------------------------------------

D2) Schichtstärke einer Verschleißschicht / Spessori di un tappeto di usura

<input type="checkbox"/> Hängt von der Verkehrsgeschwindigkeit ab <i>dipende dalla velocità del traffico</i>	<input type="checkbox"/> 3 – 4 cm	<input type="checkbox"/> 5 – 6 cm
---	-----------------------------------	-----------------------------------

D3) Wie werden die Straßenleitplanken klassifiziert? / Come vengono classificate le barriere stradali?

N1, N2, H1, H2, H3

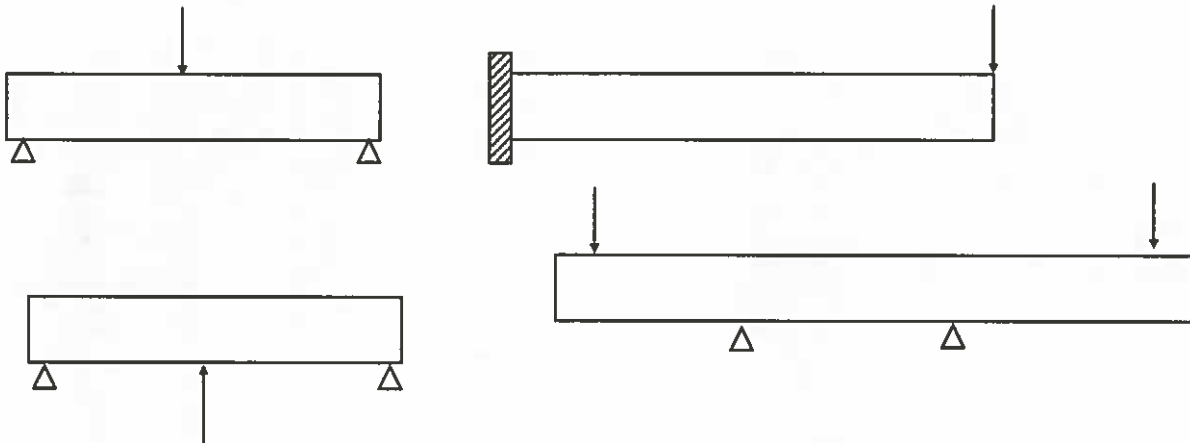
S1, S2, L1, L2, L3

B1, B2, R1, R2, R3

E) Auflagerreaktionen / Reazioni vincolari (max. 2 Punkte/Punti)

E1) Wo wird in diesen Strukturen die Längsbewehrung vorgesehen (ohne Berücksichtigung des Eigengewichts)?

Dove si mettono i ferri di armatura longitudinali nelle seguenti strutture (senza considerare il peso proprio)?



Mindestpunktzahl um zur mündlichen Prüfung zugelassen zu werden: 6 Punkte

Punteggio minimo per accesso all'orale: 6 Punti

Handwritten signatures in blue ink.

