

WETTBEWERB für 6. Funktionsebene / Technische Sachbearbeiter – 2022
CONCORSO 6° liv. – Collaboratore tecnico - 2022

A

A) Verwaltungsrecht / Diritto amministrativo (max. 1,2 Punkte/Punti)

<p>Qual è il termine ordinario per la conclusione di un procedimento amministrativo?</p> <p>A) 30 giorni B) 60 giorni C) 90 giorni</p>	<p>Was ist die reguläre Frist für den Abschluss eines Verwaltungsverfahrens?</p> <p>A) 30 Tage B) 60 Tage C) 90 Tage</p>
<p>Cosa si intende per il diritto d'accesso ai documenti amministrativi?</p> <p>A) il diritto di chiunque di archiviare documenti amministrativi. B) il diritto di terzi di raccogliere documenti amministrativi. C) il diritto degli interessati di prendere visione e di estrarre copia di documenti amministrativi.</p>	<p>Was bedeutet das Recht auf Zugang zu den Verwaltungsunterlagen?</p> <p>A) das Recht von jedem Verwaltungsunterlagen zu archivieren. B) das Recht von Drittbetroffenen. Verwaltungsunterlagen zu sammeln. C) das Recht interessierter Personen Verwaltungsunterlagen einzusehen und Kopien davon anzufertigen.</p>
<p>Un'istanza presentata ad un ufficio diverso da quello competente a riceverla dev'essere</p> <p>A) archiviata. B) rigettata. C) trasmessa d'ufficio alla struttura competente.</p>	<p>Ein Antrag, der bei einer Stelle vorgelegt wird, die nicht für die Entgegennahme zuständig ist, wird</p> <p>A) archiviert. B) abgewiesen. C) von Amtswegen der zuständigen Stelle weitergeleitet.</p>

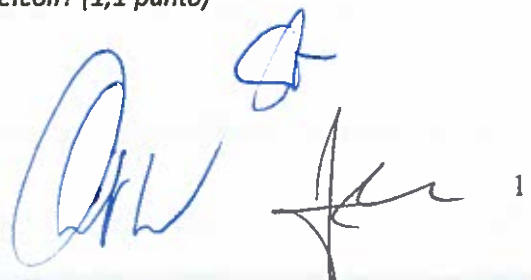
B) Straßenverkehrsordnung / Codice della Strada (max. 3,4 Punkte/Punti)

B1) Welches sind die Fälligkeiten der Hauptuntersuchungen verschiedener Fahrzeuge? (1,1 Punkt)

Quali sono le scadenze della revisione dei vari tipi di veicoli? (1,1 punto)

B2) Wozu dient ein Fahrtenschreiber? (1,1 Punkt)

A cosa serve un cronotachigrafo? (1,1 punto)



1

B3) Der Kandidat soll erklären was unter "Bannstreifen" einer Straße zu verstehen ist und warum er von der Straßenverkehrsordnung vorgesehen ist? (1,2 Punkte)

Il candidato spieghi cosa si intende per "fascia di rispetto" di una strada e per quale motivo è stata prevista dal Codice della strada? (1,2 punti)

C) Sicherheit / Sicurezza (max. 1,6 Punkte/Punti)

C1) Wann ist die Namhaftmachung des Sicherheitskoordinators verpflichtend?

Quando è obbligatoria la nomina del Coordinatore sicurezza?

<input type="checkbox"/> Zwei ausführende Firmen, auch nicht gleichzeitig <i>Due imprese esecutrici anche non contemporanee</i>	<input type="checkbox"/> Ein ausführendes Unternehmen + zwei selbstständiger Arbeiter <i>Una impresa esecutrice + due lavoratori autonomi</i>	<input type="checkbox"/> Ein ausführendes Unternehmen + ein selbstständiger Arbeiter <i>Una impresa esecutrice + lavoratore autonomo</i>
--	--	---

C2) Welche Ausbildung muss ein Arbeiter haben, um mit der Absturzsicherung in einer Höhe > 2m zu arbeiten?

Che requisiti di formazione deve avere un lavoratore per lavorare con imbragatura >2m di quota?

<input type="checkbox"/> PSA 3° Kategorie <i>DPI 3° Categoria</i>	<input type="checkbox"/> Mindestes PSA 4°Kategorie <i>almeno DPI 4° Categoria</i>	<input type="checkbox"/> PSA 2° Kategorie <i>DPI 2° Categoria</i>
--	--	--

D) Baustoffe / Materiali da costruzione (max. 1,8 Punkte/Punti)

D1) Wie viel wiegt 100 m³ eingebauter Asphaltbeton? / *Quanto pesano 100mc di asfalto in opera?*

<input type="checkbox"/> ca. 50 ton	<input type="checkbox"/> ca. 250 ton	<input type="checkbox"/> ca. 500 ton
-------------------------------------	--------------------------------------	--------------------------------------

D2) Schichtstärke einer Verschleißschicht / *Spessore di un tappeto di usura*

<input type="checkbox"/> Hängt von der Verkehrsgeschwindigkeit ab <i>dipende dalla velocità del traffico</i>	<input type="checkbox"/> 3 – 4 cm	<input type="checkbox"/> 5 – 6 cm
---	-----------------------------------	-----------------------------------

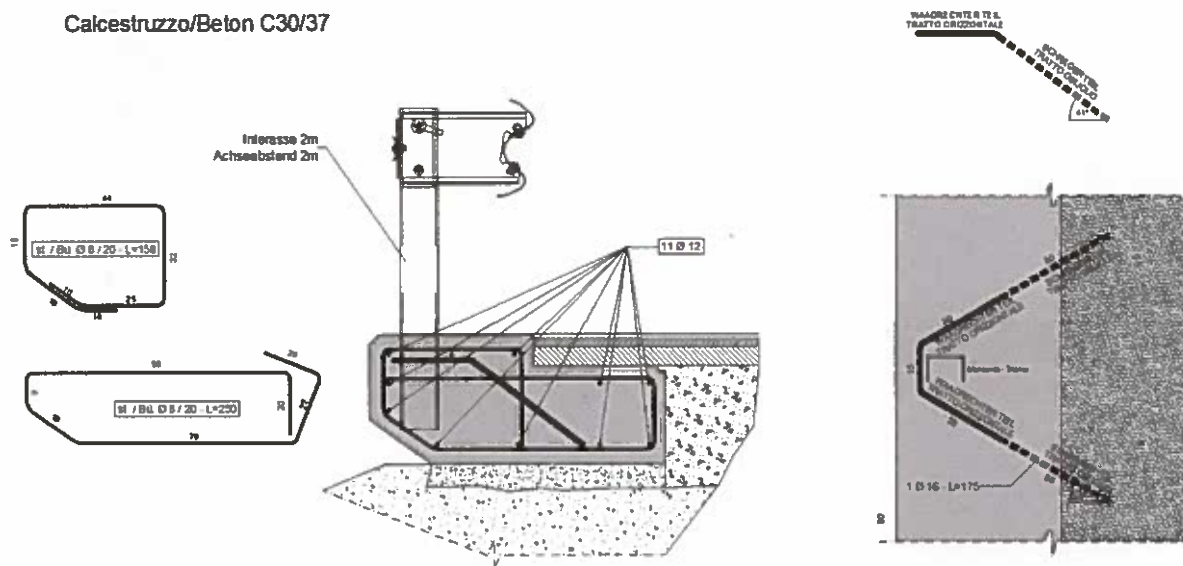
D3) Was kann zur Rutschigkeit einer Fahrbahn führen? / Cosa rende scivoloso l'asfalto?

<input type="checkbox"/> Die petrographische Natur der Zuschlagstoffe und ihr Polierwiderstand <i>La natura petrografica degli inerti e la loro resistenza alla levigazione</i>	<input type="checkbox"/> Das sich im Mischgut befindende Bitumen <i>Il bitume contenuto nella miscela</i>	<input type="checkbox"/> Die Geschwindigkeit der Autos <i>La velocità delle macchine</i>
--	--	---

E) Technisch-wirtschaftliche Berechnung /Calcolo tecnico/economico (max. 2 Punkte/Punti)

**E1) Straßenrandbalken mit einer Länge von 10m; Wieviel kostet das Bewehrungsessen (2€/kg) (Stahl = 7,85kg/dm³)?
 Banchettone stradale con lunghezza 10m; quanto spendo in ferro di armatura (2€/kg) (acciaio = 7,85kg/dmc)?**

Calcestruzzo/Beton C30/37



**Mindestpunktezahl um zur mündlichen Prüfung zugelassen zu werden: 6 Punkte
 Punteggio minimo per accesso all'orale: 6 Punti**

[Handwritten signatures]

WETTBEWERB für 6. Funktionsebene / Technische Sachbearbeiter – 2022
CONCORSO 6° liv. – Collaboratore tecnico - 2022

C

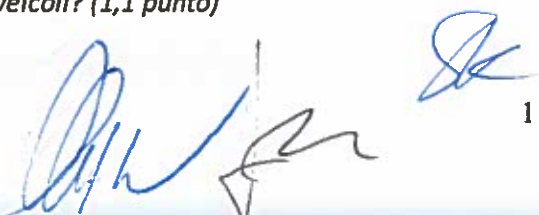
A) Verwaltungsrecht / Diritto amministrativo (max. 1,2 Punkte/Punti)

<p>Per quanto tempo un procedimento amministrativo può essere sospeso al massimo?</p> <p>A) 30 giorni B) 60 giorni C) 90 giorni</p>	<p>Wie lange kann ein Verwaltungsverfahren maximal ausgesetzt werden?</p> <p>A) 30 Tage B) 60 Tage C) 90 Tage</p>
<p>L'accesso civico generalizzato è</p> <p>A) il diritto degli interessati di prendere visione e di estrarre copia di documenti amministrativi. B) il diritto di chiunque di accedere ai dati e ai documenti detenuti dall'amministrazione, ulteriori rispetto a quelli oggetto di pubblicazione obbligatoria. C) il diritto di chiunque di raccogliere documenti amministrativi.</p>	<p>Der allgemeine Bürgerzugang ist</p> <p>A) Das Recht interessierter Personen Verwaltungsunterlagen einzusehen und Kopien davon anzufertigen. B) das Recht eines jeden auf Zugang zu nicht veröffentlichungspflichtigen Daten und Unterlagen im Besitz der Verwaltung. C) das Recht von jedem Verwaltungsunterlagen zu sammeln.</p>
<p>Un provvedimento amministrativo</p> <p>A) dev'essere motivato. B) non deve essere motivato. C) dev'essere motivato soltanto se in fase di istruttoria sono stati rilevati delle irregolarità.</p>	<p>Eine Verwaltungsmaßnahme muss</p> <p>A) begründet sein. B) nicht begründet sein. C) nur begründet sein, wenn Unregelmäßigkeiten während der Sachverhaltsermittlung aufgetreten sind.</p>

B) Straßenverkehrsordnung / Codice della Strada (max. 3,4 Punkte/Punti)

B1) Welches sind die Fälligkeiten der Hauptuntersuchungen verschiedener Fahrzeuge? (1,1 Punkt)

Quali sono le scadenze della revisione dei vari tipi di veicoli? (1,1 punto)



1

B2) Wozu dient ein Fahrtenschreiber? (1,1 Punkt)

A cosa serve un cronotachigrafo? (1,1 punto)

B3) Der Kandidat soll erklären was man unter "Bannstreifen" einer Straße zu verstehen ist und warum er von der Straßenverkehrsordnung vorgesehen ist? (1,2 Punkte)

Il candidato spieghi cosa si intende per "fascia di rispetto" di una strada e per quale motivo è stata prevista dal Codice della strada? (1,2 punti)

C) Sicurezza/Sicherheit (max. 1,6 Punkte/Punti)

C1) Wann ist die Namhaftmachung des Sicherheitskoordinators verpflichtend?

Quando è obbligatoria la nomina del Coordinatore sicurezza?

<input type="checkbox"/> Zwei ausführende Firmen, auch nicht gleichzeitig <i>Due imprese esecutrici anche non contemporanee</i>	<input type="checkbox"/> Ein ausführendes Unternehmen + zwei selbstständiger Arbeiter <i>Una impresa esecutrice + due lavoratori autonomi</i>	<input type="checkbox"/> Ein ausführendes Unternehmen + ein selbstständiger Arbeiter <i>Una impresa esecutrice + lavoratore autonomo</i>
--	--	---

C2) Welche Ausbildung muss ein Arbeiter haben, um mit der Absturzsicherung in einer Höhe > 2m zu arbeiten?

Che requisiti di formazione deve avere un lavoratore per lavorare con imbragatura >2m di quota?

<input type="checkbox"/> PSA 3° Kategorie <i>DPI 3° Categoria</i>	<input type="checkbox"/> Mindestes PSA 4°Kategorie <i>almeno DPI 4° Categoria</i>	<input type="checkbox"/> PSA 2° Kategorie <i>DPI 2° Categoria</i>
--	--	--

D) Baustoffe / Materiali da costruzione (max. 1,8 Punkte/Punti)

D1) Wie viel wiegt 100 m³ eingebauter Asphaltbeton? / Quanto pesano 100mc di asfalto in opera?

<input type="checkbox"/> ca. 50 ton	<input type="checkbox"/> ca. 250 ton	<input type="checkbox"/> ca. 500 ton
-------------------------------------	--------------------------------------	--------------------------------------

D2) Schichtstärke einer Verschleißschicht? / Spessori di un tappeto di usura?

<input type="checkbox"/> Hängt von der Verkehrsgeschwindigkeit ab <i>dipende dalla velocità del traffico</i>	<input type="checkbox"/> 3 – 4 cm	<input type="checkbox"/> 5 – 6 cm
---	-----------------------------------	-----------------------------------

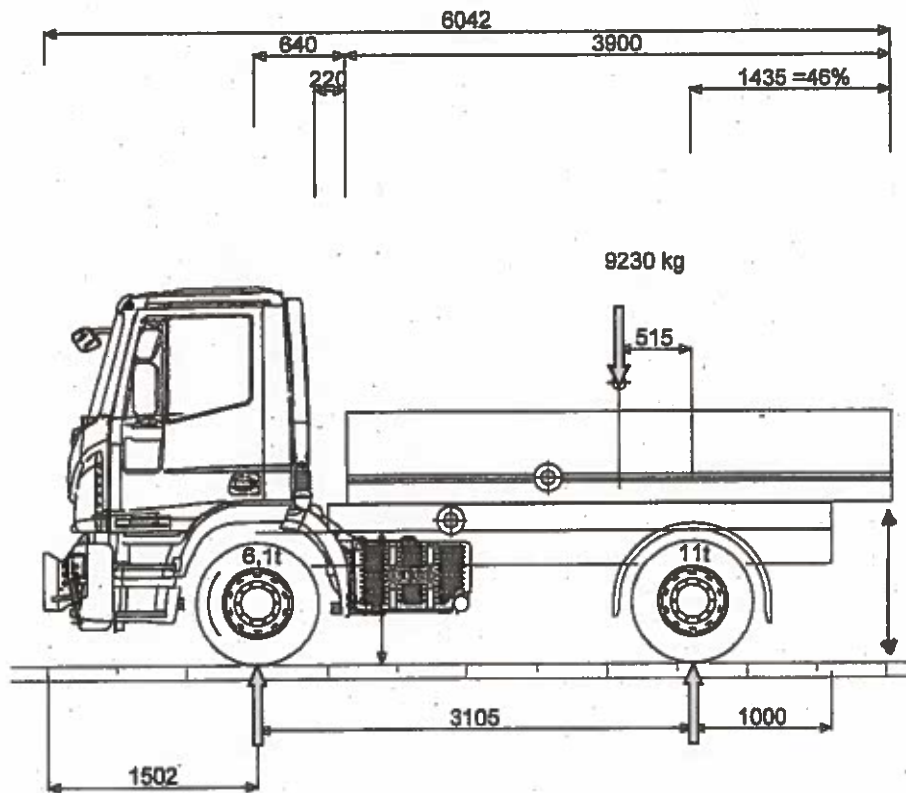
D3) Wie werden die Straßenleitplanken klassifiziert? / Come vengono classificate le barriere stradali?

<input type="checkbox"/> N1, N2, H1, H2, H3	<input type="checkbox"/> S1, S2, L1, L2, L3	<input type="checkbox"/> B1, B2, R1, R2, R3
---	---	---

E) Berechnung von Auflagerreaktionen / Calcolo delle reazioni vincolari (max. 2 Punkte/Punti)

E1) Um wieviel steigt die Last auf den Achsen, wenn das Fahrzeug mit 9230 kg, wie in der Abbildung angewandt, beladen wird?

Di quanto aumenta il carico sugli assi quando il mezzo viene caricato con 9230kg applicati come in figura?



Mindestpunktezah! um zur mündlichen Prüfung zugelassen zu werden: 6 Punkte
Punteggio minimo per accesso all'orale: 6 Punti

[Handwritten signatures]

