

MINISTERO DEI LAVORI PUBBLICI

DECRETO MINISTERIALE 14 giugno 1989, n. 236

Prescrizioni tecniche necessarie a garantire l'accessibilità, l'adattabilità e la visitabilità degli edifici privati e di edilizia residenziale pubblica sovvenzionata e agevolata, ai fini del superamento e dell'eliminazione delle barriere architettoniche

SOMMARIO

MINISTERO DEI LAVORI PUBBLICI

DECRETO MINISTERIALE 14 giugno 1989, n. 236. - *Prescrizioni tecniche necessarie a garantire l'accessibilità, l'adattabilità e la visitabilità degli edifici privati e di edilizia residenziale pubblica sovvenzionata e agevolata, ai fini del superamento e dell'eliminazione delle barriere architettoniche* pag. 4

Capo I - Generalità:

Art. 1 - Campo di applicazione 4

Art. 2 - Definizioni 4

Capo II - Criteri di progettazione:

Art. 3 - Criteri generali di progettazione 6

Art. 4 - Criteri di progettazione per l'accessibilità:

- 4.1 - Unità ambientali e loro componenti 7
 - 4.1.1 - Porte 7
 - 4.1.2 - Pavimenti 8
 - 4.1.3 - Infissi esterni 8
 - 4.1.4 - Arredi fissi 8
 - 4.1.5 - Terminali degli impianti 8
 - 4.1.6 - Servizi igienici 9
 - 4.1.7 - Cucine 9
 - 4.1.8 - Balconi e terrazze 9
 - 4.1.9 - Percorsi orizzontali 9
 - 4.1.10 - Scale 10
 - 4.1.11 - Rampe 10
 - 4.1.12 - Ascensore 10
 - 4.1.13 - Servoscala e piattaforma elevatrice 11
 - 4.1.14 - Autorimesse 11
- 4.2 - Spazi esterni 11
 - 4.2.1 - Percorsi 11
 - 4.2.2 - Pavimentazione 12
 - 4.2.3 - Parcheggi 12
- 4.3 - Segnaletica 12
- 4.4 - Strutture sociali 12
- 4.5 - Edifici sedi di aziende o imprese soggette al collocamento obbligatorio 13
- 4.6 - Raccordi con la normativa antincendio 13

Art. 5 - Criteri di progettazione per la visitabilità:

- 5.1 - Residenza 13
- 5.2 - Sale e luoghi per riunioni, spettacoli e ristorazione 13
- 5.3 - Strutture ricettive 14
- 5.4 - Luoghi per il culto 14
- 5.5 - Altri locali aperti al pubblico 14
- 5.6 - Arredi fissi 14
- 5.7 - Visitabilità condizionata 15

Art. 6 - Criteri di progettazione per l'adattabilità:

- 6.1 - Interventi di nuova edificazione 15
- 6.2 - Interventi di ristrutturazione 15

Capo III - Cogenza delle prescrizioni:

Art. 7	15
Capo IV - Specifiche e soluzioni tecniche:	
Art. 8 - Specifiche funzionali e dimensionali:	
8.0 - Generalità	16
8.0.1 - Modalità di misura	16
8.0.2 - Spazi di manovra con sedia a ruote	17
8.1 - Unità ambientali e loro componenti	19
8.1.1 - Porte	19
8.1.2 - Pavimenti	19
8.1.3 - Infissi esterni	19
8.1.4 - Arredi fissi	21
8.1.5 - Terminali degli impianti	
22	
8.1.6 - Servizi igienici	22
8.1.7 - Cucine	23
8.1.8 - Balconi e terrazze	23
8.1.9 - Percorsi orizzontali e corridoi	23
8.1.10 - Scale	23
8.1.11 - Rampe	24
8.1.12 - Ascensore	24
8.1.13 - Servoscala e piattaforme elevatrici	
25	
8.1.14 - Autorimesse	27
8.2 - Spazi esterni	28
8.2.1 - Percorsi	28
8.2.2 - Pavimentazioni	28
8.2.3 - Parcheggi	29
Art. 9 - Soluzioni tecniche conformi:	
9.1 - Unità ambientali	30
9.1.1 - Percorsi orizzontali	30
Capo V - Norme finali:	
Art. 10 - Elaborati tecnici	34
Art. 11 - Verifiche	34
Art. 12 - Aggiornamento e modifica delle prescrizioni	
34	
Allegato A	35
Note	36

Ministero dei Lavori Pubblici

Decreto 14 giugno 1989, n. 236.

(Supplemento ordinario alla Gazzetta Ufficiale n.145 del 23 giugno 1989)

"Prescrizioni tecniche necessarie a garantire l'accessibilità, l'adattabilità e la visitabilità degli edifici privati e di edilizia residenziale pubblica sovvenzionata e agevolata, ai fini del superamento e dell'eliminazione delle barriere architettoniche."

Il Ministro dei Lavori Pubblici

Visto l'art. 1 della legge 9 gennaio , n.13;

Visto l'art. 27 della legge 30 marzo 1971, n.118;

Visto il decreto del Presidente della Repubblica 27 aprile 1978, n.384;

Visto l'art. 32 della legge 28 febbraio 1986, n.41;

Visto l'art. 31 della legge 5 agosto 1978, n. 457;

Udito il parere del Consiglio di Stato, ai sensi dell'art. 17 della legge 23 agosto 1988, n. 400;

EMANA

il seguente decreto:

REGOLAMENTO DI ATTUAZIONE DELL'ARTICOLO 1 DELLA LEGGE 9 GENNAIO 1989, N.13

"PRESCRIZIONI TECNICHE NECESSARIE A GARANTIRE L'ACCESSIBILITÀ, L'ADATTABILITÀ E LA VISITABILITÀ DEGLI EDIFICI PRIVATI E DI EDILIZIA RESIDENZIALE PUBBLICA SOVVENZIONATA E AGEVOLATA"

Capo I

GENERALITÀ

Art. 1

CAMPO DI APPLICAZIONE

Le norme contenute nel presente decreto si applicano:

- 1) agli edifici privati di nuova costruzione, residenziali e non, ivi compresi quelli di edilizia residenziale convenzionata;
- 2) agli edifici di edilizia residenziale pubblica sovvenzionata ed agevolata, di nuova costruzione;
- 3) alla ristrutturazione degli edifici privati di cui ai precedenti punti 1) e 2), anche se preesistenti alla entrata in vigore del presente decreto;
- 4) agli spazi esterni di pertinenza degli edifici di cui ai punti precedenti.

Art. 2

DEFINIZIONI

Ai fini del presente decreto:

A) Per barriere architettoniche si intendono:

- a) gli ostacoli fisici che sono fonte di disagio per la mobilità di chiunque ed in particolare di coloro che, per qualsiasi causa, hanno una capacità motoria ridotta o impedita in forma permanente o temporanea;
- b) gli ostacoli che limitano o impediscono a chiunque la comoda e sicura utilizzazione di parti, attrezzature o componenti;

c) la mancanza di accorgimenti e segnalazioni che permettono l'orientamento e la riconoscibilità dei luoghi e delle fonti di pericolo per chiunque e in particolare per i non vedenti, per gli ipovedenti e per i sordi.

B) Per unità ambientale si intende uno spazio elementare e definito, idoneo a consentire lo svolgimento di attività compatibili tra loro.

C) Per unità immobiliare si intende una unità ambientale suscettibile di autonomo godimento ovvero un insieme di unità ambientali funzionalmente connesse, suscettibile di autonomo godimento.

D) Per edificio si intende una unità immobiliare dotata di autonomia funzionale, ovvero un insieme autonomo di unità immobiliari funzionalmente e/o fisicamente connesse tra loro.

E) Per parti comuni dell'edificio si intendono quelle unità ambientali che servono o che connettono funzionalmente più unità immobiliari.

F) Per spazio esterno si intende l'insieme degli spazi aperti, anche se coperti, di pertinenza dell'edificio o di più edifici ed in particolare quelli interposti tra l'edificio o gli edifici e la viabilità pubblica o di uso pubblico.

G) Per accessibilità si intende la possibilità, anche per persone con ridotta o impedita capacità motoria o sensoriale, di raggiungere l'edificio e le sue singole unità immobiliari e ambientali, di entrarvi agevolmente e di fruirne spazi e attrezzature in condizioni di adeguata sicurezza e autonomia.

H) Per visitabilità si intende la possibilità, anche da parte di persone con ridotta o impedita capacità motoria o sensoriale, di accedere agli spazi di relazione e ad almeno un servizio igienico di ogni unità immobiliare. Sono spazi di relazione gli spazi di soggiorno o pranzo dell'alloggio e quelli dei luoghi di lavoro, servizio ed incontro, nei quali il cittadino entra in rapporto con la funzione ivi svolta.

I) Per adattabilità si intende la possibilità di modificare nel tempo lo spazio costruito a costi limitati, allo scopo di renderlo completamente ed agevolmente fruibile anche da parte di persone con ridotta o impedita capacità motoria o sensoriale.

L) Per ristrutturazione di edifici si intende la categoria di intervento definita al titolo IV art. 31 lettera d) della legge n. 457 del 5.8.1978

M) Per adeguamento si intende l'insieme dei provvedimenti necessari a rendere gli spazi costruiti o di progetto conformi ai requisiti del presente decreto.

N) Per legge si intende la legge 9 gennaio 1989 n. 13 e successive modificazioni.

Capo II CRITERI DI PROGETTAZIONE

Art. 3 CRITERI GENERALI DI PROGETTAZIONE

3.1 In relazione alle finalità delle presenti norme si considerano tre livelli di qualità dello spazio costruito.

L'accessibilità esprime il più alto livello in quanto ne consente la totale fruizione nell'immediato. La visitabilità rappresenta un livello di accessibilità limitato ad una parte più o meno estesa dell'edificio o delle unità immobiliari, che consente comunque ogni tipo di relazione fondamentale anche alla persona con ridotta o impedita capacità motoria o sensoriale.

La adattabilità rappresenta un livello ridotto di qualità, potenzialmente suscettibile, per originaria previsione progettuale, di trasformazione in livello di accessibilità; l'adattabilità è, pertanto, un'accessibilità differita.

3.2 L'accessibilità deve essere garantita per quanto riguarda:

- a) gli spazi esterni; il requisito si considera soddisfatto se esiste almeno un percorso agevolmente fruibile anche da parte di persone con ridotte o impedito capacità motorie o sensoriali;
- b) le parti comuni.

Negli edifici residenziali con non più di tre livelli fuori terra è consentita la deroga all'istallazione di meccanismi per l'accesso ai piani superiori, ivi compresi i servoscala, purché sia assicurata la possibilità della loro istallazione in un tempo successivo. L'ascensore va comunque istallato in tutti i casi in cui l'accesso alla più alta unità immobiliare è posto oltre il terzo livello, ivi compresi eventuali livelli interrati e/o porticati.

3.3 Devono inoltre essere accessibili:

- a) almeno il 5% degli alloggi previsti negli interventi di edilizia residenziale sovvenzionata, con un minimo di 1 unità immobiliare per ogni intervento. Qualora le richieste di alloggi accessibili superino la suddetta quota, alle richieste eccedenti si applicano le disposizioni di cui all'art. 17 del D.P.R. 27 aprile 1978, n. 384.
- b) gli ambienti destinati ad attività sociali, come quelle scolastiche, sanitarie, assistenziali, culturali, sportive;
- c) gli edifici sedi di aziende o imprese soggette alla normativa sul collocamento obbligatorio, secondo le norme specifiche di cui al punto 4.5.

3.4 Ogni unità immobiliare, qualsiasi sia la sua destinazione, deve essere visitabile, fatte salve le seguenti precisazioni:

a) negli edifici residenziali non compresi nelle precedenti categorie il requisito di visitabilità si intende soddisfatto se il soggiorno o il pranzo, un servizio igienico ed i relativi percorsi di collegamento interni alle unità immobiliari sono accessibili;

b) nelle unità immobiliari sedi di riunioni o spettacoli all'aperto o al chiuso, temporanei o permanenti, compresi i circoli privati, e in quelle di ristorazione, il requisito della visitabilità si intende soddisfatto se almeno una zona riservata al pubblico, oltre a un servizio igienico, sono accessibili; deve essere garantita inoltre la fruibilità degli spazi di relazione e dei servizi previsti, quali la biglietteria e il guardaroba;

c) nelle unità immobiliari sedi di attività ricettive il requisito della visitabilità si intende soddisfatto se tutte le parti e servizi comuni ed un numero di stanze e di zone all'aperto destinate al soggiorno temporaneo determinato in base alle disposizioni di cui all'art. 5, sono accessibili;

d) nelle unità immobiliari sedi di culto il requisito della visitabilità si intende soddisfatto se almeno una zona riservata ai fedeli per assistere alle funzioni religiose è accessibile;

e) nelle unità immobiliari sedi di attività aperte al pubblico, il requisito di visitabilità si intende soddisfatto se, nei casi in cui sono previsti spazi di relazione nei quali il cittadino entra in rapporto con la funzione ivi svolta, questi sono accessibili; in tal caso deve essere prevista l'accessibilità anche ad almeno un servizio igienico.

Nelle unità immobiliari sedi di attività aperte al pubblico, di superficie netta inferiore ai 250 mq, il requisito della visitabilità si intende soddisfatto se sono accessibili gli spazi di relazione, caratterizzanti le sedi stesse, nelle quali il cittadino entra in rapporto con la funzione ivi svolta;

f) nei luoghi di lavoro sedi di attività non aperte al pubblico e non soggette alla normativa sul collocamento obbligatorio, è sufficiente che sia soddisfatto il solo requisito dell'adattabilità.

g) negli edifici residenziali unifamiliari ed in quelli plurifamiliari privi di parti comuni, è sufficiente che sia soddisfatto il solo requisito dell'adattabilità.

3.5 Ogni unità immobiliare, qualunque sia la destinazione, deve essere adattabile per tutte le parti e componenti per le quali non è già richiesta l'accessibilità e/o la visitabilità, fatte salve le deroghe consentite dal presente decreto.

Art. 4

CRITERI DI PROGETTAZIONE PER L'ACCESSIBILITÀ

4.1 UNITÀ AMBIENTALI E LORO COMPONENTI.

4.1.1 PORTE

Le porte di accesso di ogni unità ambientale devono essere facilmente manovrabili, di tipo e luce netta tali da consentire un agevole transito anche da parte di persona su sedia a ruote; il vano della porta e gli spazi antistanti e retrostanti devono essere complanari.

Occorre dimensionare adeguatamente gli spazi antistanti e retrostanti, con riferimento alle manovre da effettuare con la sedia a ruote, anche in rapporto al tipo di apertura.

Sono ammessi dislivelli in corrispondenza del vano della porta di accesso di una unità immobiliare, ovvero negli interventi di ristrutturazione, purché questi siano contenuti e tali comunque da non ostacolare il transito di una persona su sedia a ruote.

Per dimensioni, posizionamento e manovrabilità la porta deve essere tale da consentire una agevole apertura della/e ante da entrambi i lati di utilizzo; sono consigliabili porte scorrevoli o con anta a libro, mentre devono essere evitate le porte girevoli, a ritorno automatico non ritardato e quelle vetrate se non fornite di accorgimenti per la sicurezza. Le porte vetrate devono essere facilmente individuabili mediante l'apposizione di opportuni segnali. Sono da preferire maniglie del tipo a leva opportunamente curvate ed arrotondate.

(Per le specifiche vedi [8.1.1](#))

4.1.2 PAVIMENTI

I pavimenti devono essere di norma orizzontali e complanari tra loro e, nelle parti comuni e di uso pubblico, non sdruciolevoli.

Eventuali differenze di livello devono essere contenute ovvero superate tramite rampe con pendenza adeguata in modo da non costituire ostacolo al transito di una persona su sedia a ruote. Nel primo caso si deve segnalare il dislivello con variazioni cromatiche; lo spigolo di eventuali soglie deve essere arrotondato.

Nelle parti comuni dell'edificio, si deve provvedere ad una chiara individuazione dei percorsi, eventualmente mediante una adeguata differenziazione nel materiale e nel colore delle pavimentazioni.

I grigliati utilizzati nei calpestii debbono avere maglie con vuoti tali da non costituire ostacolo o pericolo rispetto a ruote, bastoni di sostegno etc.; gli zerbini devono essere incassati e le guide solidamente ancorate.

(Per le specifiche vedi [8.1.2](#)).

4.1.3 INFISSI ESTERNI

Le porte, le finestre e le porte-finestre devono essere facilmente utilizzabili anche da persone con ridotte o impedito capacità motorie o sensoriali.

I meccanismi di apertura e chiusura devono essere facilmente manovrabili e percepibili e le parti mobili devono poter essere usate esercitando una lieve pressione.

Ove possibile si deve dare preferenza a finestre e parapetti che consentono la visuale anche alla persona seduta. Si devono comunque garantire i requisiti di sicurezza e protezione dalle cadute verso l'esterno.

(Per le specifiche vedi [8.1.3](#)).

4.1.4 ARREDI FISSI

La disposizione degli arredi fissi nell'unità ambientale deve essere tale da consentire il transito della persona su sedia a ruote e l'agevole utilizzabilità di tutte le attrezzature in essa contenute. Dev'essere data preferenza ad arredi non taglienti e privi di spigoli vivi.

Le cassette per la posta devono essere ubicate ad una altezza tale da permetterne un uso agevole anche a persona su sedia a ruote.

Per assicurare l'accessibilità gli arredi fissi non devono costituire ostacolo o impedimento per lo svolgimento di attività anche da parte di persone con ridotte o impedito capacità motorie.

In particolare:

- i banconi e i piani di appoggio utilizzati per le normali operazioni del pubblico devono essere predisposti in modo che almeno una parte di essi sia utilizzabile da persona su sedia a ruote, permettendole di espletare tutti i servizi;

- nel caso di adozione di bussole, percorsi obbligati, cancelletti a spinta etc., occorre che questi siano dimensionati e manovrabili in modo da garantire il passaggio di una sedia a ruote;

- eventuali sistemi di apertura e chiusura, se automatici, devono essere temporizzati in modo da permettere un agevole passaggio anche a disabili su sedia a ruote;

- ove necessario deve essere predisposto un idoneo spazio d'attesa con posti a sedere.

(Per le specifiche vedi [8.1.4](#)).

4.1.5 TERMINALI DEGLI IMPIANTI

Gli apparecchi elettrici, i quadri generali, le valvole e i rubinetti di arresto delle varie utenze, i regolatori degli impianti di riscaldamento e condizionamento, nonché i campanelli, pulsanti di comando e i citofoni, devono essere, per tipo e posizione planimetrica ed altimetrica, tali da permettere un uso agevole anche da parte della persona su sedia a ruote; devono, inoltre, essere facilmente individuabili anche in condizioni di scarsa visibilità ed essere protetti dal danneggiamento per urto.

(Per le specifiche vedi [8.1.5](#))

4.1.6 SERVIZI IGIENICI

Nei servizi igienici devono essere garantite, con opportuni accorgimenti spaziali, le manovre di una sedia a ruote necessarie per l'utilizzazione degli apparecchi sanitari.

Deve essere garantito in particolare:

- lo spazio necessario per l'accostamento laterale della sedia a ruote alla tazza e, ove presenti, al bidet, alla doccia, alla vasca da bagno, al lavatoio alla lavatrice;
- lo spazio necessario per l'accostamento frontale della sedia a ruote al lavabo, che deve essere del tipo a mensola;
- la dotazione di opportuni corrimano e di un campanello di emergenza posto in prossimità della tazza e della vasca.

Si deve dare preferenza a rubinetti con manovra a leva e, ove prevista, con l'erogazione dell'acqua calda regolabile mediante miscelatori termostatici, e a porte scorrevoli o che aprono verso l'esterno.

(Per le specifiche vedi [8.1.6](#)).

4.1.7 CUCINE

Nelle cucine gli apparecchi, e quindi i relativi punti di erogazione, devono essere preferibilmente disposti sulla stessa parete o su pareti contigue.

Al di sotto dei principali apparecchi e del piano di lavoro va previsto un vano vuoto per consentire un agevole accostamento anche da parte della persona su sedia a ruote.

(Per le specifiche vedi [8.1.7](#)).

4.1.8 BALCONI E TERRAZZE

La soglia interposta tra balcone o terrazza e ambiente interno non deve presentare un dislivello tale da costituire ostacolo al transito di una persona su sedia a ruote.

E' vietato l'uso di porte-finestre con traversa orizzontale a pavimento di altezza tale da costituire ostacolo al moto della sedia a ruote.

Almeno una porzione di balcone o terrazza, prossima alla porta-finestra, deve avere una profondità tale da consentire la manovra di rotazione della sedia a ruote.

Ove possibile si deve dare preferenza a parapetti che consentano la visuale anche alla persona seduta, garantendo contemporaneamente i requisiti di sicurezza e protezione dalle cadute verso l'esterno.

(Per le specifiche vedi [8.1.8](#)).

4.1.9 PERCORSI ORIZZONTALI

Corridoi e passaggi devono presentare andamento quanto più possibile continuo e con variazioni di direzione ben evidenziate.

I corridoi non devono presentare variazioni di livello; in caso contrario queste devono essere superate mediante rampe.

La larghezza del corridoio e del passaggio deve essere tale da garantire il facile accesso alle unità ambientali da esso servite e in punti non eccessivamente distanti tra loro essere tale da consentire l'inversione di direzione ad una persona su sedia a ruote.

Il corridoio comune posto in corrispondenza di un percorso verticale (quale scala, rampa, ascensore, servoscala, piattaforma elevatrice) deve prevedere una piattaforma di distribuzione come vano di ingresso o piano di arrivo dei collegamenti verticali, dalla quale sia possibile accedere ai vari ambienti, esclusi i locali tecnici, solo tramite percorsi orizzontali.

(Per le specifiche vedi [8.1.9](#)).

4.1.10 SCALE

Le scale devono presentare un andamento regolare ed omogeneo per tutto il loro sviluppo. Ove questo non risulti possibile è necessario mediare ogni variazione del loro andamento per mezzo di ripiani di adeguate dimensioni. Per ogni rampa di scale i gradini devono avere la stessa alzata e pedata. Le rampe devono contenere possibilmente lo stesso numero di gradini, caratterizzati da un corretto rapporto tra alzata e pedata.

Le porte con apertura verso la scala devono avere uno spazio antistante di adeguata profondità.

I gradini delle scale devono avere una pedata antisdrucchiolevole a pianta preferibilmente rettangolare e con un profilo preferibilmente continuo a spigoli arrotondati.

Le scale devono essere dotate di parapetto atto a costituire difesa verso il vuoto e di corrimano. I corrimano devono essere di facile prendibilità e realizzati con materiale resistente e non tagliente.

Le scale comuni e quelle degli edifici aperti al pubblico devono avere i seguenti ulteriori requisiti:

1) la larghezza delle rampe e dei pianerottoli deve permettere il passaggio contemporaneo di due persone ed il passaggio orizzontale di una barella con una inclinazione massima del 15% lungo l'asse longitudinale;

2) la lunghezza delle rampe deve essere contenuta; in caso contrario si deve interporre un ripiano in grado di arrestare la caduta di un corpo umano;

3) il corrimano deve essere installato su entrambi i lati;

4) in caso di utenza prevalente di bambini si deve prevedere un secondo corrimano ad altezza proporzionata;

5) è preferibile una illuminazione naturale laterale. Si deve dotare la scala di una illuminazione artificiale, anche essa laterale, con comando individuabile al buio e disposto su ogni pianerottolo.

6) Le rampe di scale devono essere facilmente percepibili, anche per i non vedenti.

(Per le specifiche vedi [8.1.10](#)).

4.1.11 RAMPE

La pendenza di una rampa va definita in rapporto alla capacità di una persona su sedia a ruote di superarla e di percorrerla senza affaticamento anche in relazione alla lunghezza della stessa. Si devono interporre ripiani orizzontali di riposo per rampe particolarmente lunghe. Valgono in generale per le rampe accorgimenti analoghi a quelli definiti per le scale.

(Per le specifiche vedi [8.1.10](#) e [8.1.11](#)).

4.1.12 ASCENSORE

L'ascensore deve avere una cabina di dimensioni minime tali da permettere l'uso da parte di una persona su sedia a ruote. Le porte di cabina e di piano devono essere del tipo automatico e di dimensioni tali da permettere l'accesso alla sedia a ruote. Il sistema di apertura delle porte deve essere dotato di idoneo meccanismo (come cellula fotoelettrica, costole mobili) per l'arresto e l'inversione della chiusura in caso di ostruzione del vano porta.

I tempi di apertura e chiusura delle porte devono assicurare un agevole e comodo accesso alla persona su sedia a ruote. Lo stazionamento della cabina ai piani di fermata deve avvenire con porte chiuse. La botoniera di comando interna ed esterna deve avere il comando più alto ad un'altezza adeguata alla persona su sedia a ruote ed essere idonea ad un uso agevole da parte dei non vedenti. Nell'interno della cabina devono essere posti un citofono, un campanello d'allarme, un segnale luminoso che confermi l'avvenuta ricezione all'esterno della chiamata di allarme, una luce, di emergenza.

Il ripiano di fermata, anteriormente alla porta della cabina deve avere una profondità tale da contenere una sedia a ruote e consentirne le manovre necessarie all'accesso.

Deve essere garantito un arresto ai piani che renda complanare il pavimento della cabina con quello del pianerottolo.

Deve essere prevista la segnalazione sonora dell'arrivo al piano e un dispositivo luminoso per segnalare ogni eventuale stato di allarme. (Per le specifiche vedi [8.1.12](#)).

4.1.13 SERVOSCALA E PIATTAFORMA ELEVATRICE

Per servoscala e piattaforma elevatrice si intendono apparecchiature atte consentire, in alternativa ad un ascensore o rampa inclinata, il superamento di un dislivello a persone con ridotta o impedita capacità motoria.

Tali apparecchiature sono consentite in via alternativa ad ascensori negli interventi di adeguamento o per superare differenze di quota contenute.

Fino all'emanazione di una normativa specifica, le apparecchiature stesse devono essere rispondenti alle specifiche di cui al punto [8.1.13](#); devono garantire un agevole accesso e stazionamento della persona in piedi, seduta o su sedia a ruote, e agevole manovrabilità dei comandi e sicurezza sia delle persone trasportate che di quelle che possono venire in contatto con l'apparecchiatura in movimento.

A tal fine le suddette apparecchiature devono essere dotate di sistemi anticaduta, anticesoimento, antischiacciamento, antiurto e di apparati atti a garantire sicurezze di movimento, meccaniche, elettriche e di comando.

Lo stazionamento dell'apparecchiatura deve avvenire preferibilmente con la pedana o piattaforma ribaltata verso la parete o incassata nel pavimento.

Lo spazio antistante la piattaforma, sia in posizione di partenza che di arrivo, deve avere una profondità tale da consentire un agevole accesso o uscita da parte di una persona su sedia a ruote. (Per le specifiche vedi [8.1.13](#)).

4.1.14 AUTORIMESSE

Il locale per autorimessa deve avere collegamenti con gli spazi esterni e con gli apparecchi di risalita idonei all'uso da parte della persona su sedia a ruote.

Lo spazio riservato alla sosta delle autovetture al servizio delle persone disabili deve avere dimensioni tali da consentire anche il movimento del disabile nelle fasi di trasferimento; deve essere evidenziato con appositi segnali orizzontali e verticali. (Per le specifiche vedi [8.1.13](#)).

4.2 SPAZI ESTERNI

4.2.1 PERCORSI

Negli spazi esterni e sino agli accessi degli edifici deve essere previsto almeno un percorso preferibilmente in piano con caratteristiche tali da consentire la mobilità delle persone con ridotte o impedita capacità motorie, e che assicuri loro la utilizzabilità diretta delle attrezzature dei parcheggi e dei servizi posti all'esterno, ove previsti.

I percorsi devono presentare un andamento quanto più possibile semplice e regolare in relazione alle principali direttrici di accesso ed essere privi di strozzature, arredi, ostacoli di qualsiasi natura che riducano la larghezza utile di passaggio o che possano causare infortuni. La loro larghezza deve essere tale da garantire la mobilità nonché, in punti non eccessivamente distanti fra loro, anche l'inversione di marcia da parte di una persona su sedia a ruote.

Quando un percorso pedonale sia adiacente a zone non pavimentate, è necessario prevedere un ciglio da realizzare con materiale atto ad assicurare l'immediata percezione visiva nonché acustica se percorso con bastone.

Le eventuali variazioni di livello dei percorsi devono essere raccordate con lievi pendenze ovvero superate mediante rampe in presenza o meno di eventuali gradini ed evidenziate con variazioni cromatiche.

In particolare, ogni qualvolta il percorso pedonale si raccorda con il livello stradale, o è interrotto da un passo carrabile, devono predisporre rampe di pendenza contenute e raccordate in maniera continua col piano carrabile, che consentano il passaggio di una sedia a ruote. Le intersezioni tra percorsi pedonali e zone carrabili devono essere opportunamente segnalate anche ai non vedenti.

(Per le specifiche vedi [8.2.1](#)).

4.2.2 PAVIMENTAZIONE

La pavimentazione del percorso pedonale deve essere antisdrucchiolevole.

Eventuali differenze di livello tra gli elementi costituenti una pavimentazione devono essere contenute in maniera tale da non costituire ostacolo al transito di una persona su sedia a ruote.

I grigliati utilizzati nei calpestii debbono avere maglie con vuoti tali da non costituire ostacolo o pericolo, rispetto a ruote, bastoni di sostegno, e simili.

(Per le specifiche vedi [8.2.2](#)).

4.2.3 PARCHEGGI

Si considera accessibile un parcheggio complanare alle aree pedonali di servizio o ad esse collegato tramite rampe o idonei apparecchi di sollevamento.

Lo spazio riservato alla sosta delle autovetture delle persone disabili deve avere le stesse caratteristiche di cui al punto [4.1.14](#).

(Per le specifiche vedi [8.2.3](#)).

4.3 SEGNALETICA

Nelle unità immobiliari e negli spazi esterni accessibili devono essere installati, in posizioni tali da essere agevolmente visibili, cartelli di indicazione che facilitino l'orientamento e la fruizione degli spazi costruiti e che forniscano una adeguata informazione sull'esistenza degli accorgimenti previsti per l'accessibilità di persone ad impedite o ridotte capacità motorie; in tale caso i cartelli indicatori devono riportare anche il simbolo internazionale di accessibilità di cui all'art. 2 del DPR 27 aprile 1978 n. 384.

I numeri civici, le targhe e i contrassegni di altro tipo devono essere facilmente leggibili.

Negli edifici aperti al pubblico deve essere predisposta una adeguata segnaletica che indichi le attività principali ivi svolte ed i percorsi necessari per raggiungerle.

Per i non vedenti è opportuno predisporre apparecchi fonici per dette indicazioni, ovvero tabelle integrative con scritte in Braille.

Per facilitarne l'orientamento è necessario prevedere punti di riferimento ben riconoscibili in quantità sufficiente ed in posizione adeguata.

In generale, ogni situazione di pericolo dev'essere resa immediatamente avvertibile anche tramite accorgimenti e mezzi riferibili sia alle percezioni acustiche che a quelle visive.

4.4 STRUTTURE SOCIALI

Nelle strutture destinate ad attività sociali come quelle scolastiche, sanitarie, assistenziali, culturali e sportive, devono essere rispettate quelle prescrizioni di cui ai punti [4.1](#), [4.2](#) e [4.3](#), atte a garantire il requisito di accessibilità. Limitatamente ai servizi igienici, il requisito si intende soddisfatto se almeno un servizio igienico per ogni livello utile dell'edificio è accessibile alle persone su sedia a ruote. Qualora nell'edificio, per le dimensioni e per il tipo di afflusso e utilizzo, debbano essere previsti più nuclei di servizi igienici, anche quelli accessibili alle persone su sedia a ruote devono essere incrementati in proporzione.

4.5 EDIFICI SEDI DI AZIENDE O IMPRESE SOGGETTE AL COLLOCAMENTO OBBLIGATORIO

Negli edifici sedi di aziende o imprese soggette al collocamento obbligatorio, il requisito dell'accessibilità si considera soddisfatto se sono accessibili tutti i settori produttivi, gli uffici amministrativi e almeno un servizio igienico per ogni nucleo di servizi igienici previsto. Deve essere sempre garantita la fruibilità delle mense, degli spogliatoi, dei luoghi ricreativi e di tutti i servizi di pertinenza.

4.6 RACCORDI CON LA NORMATIVA ANTINCENDIO

Qualsiasi soluzione progettuale per garantire l'accessibilità o la visitabilità deve comunque prevedere una adeguata distribuzione degli ambienti e specifici accorgimenti tecnici per contenere i rischi di incendio anche nei confronti di persone con ridotta o impedita capacità motoria o sensoriale.

A tal fine dovrà essere preferita, ove tecnicamente possibile e nel rispetto delle vigenti normative, la suddivisione dell'insieme edilizio in "comportamenti antincendio" piuttosto che l'individuazione di "sistemi di via d'uscita" costituiti da scale di sicurezza non utilizzabili dalle persone con ridotta o impedita capacità motoria.

La suddivisione in compartimenti, che costituiscono "luogo sicuro statico" così come definito dal D.M. 30 novembre 1983, recante "termini, definizioni generali e simboli grafici di prevenzioni incendi" pubblicato su G.U. n. 339 del 12.12.1983 deve essere effettuata in modo da prevedere ambienti protetti opportunamente distribuiti ed in numero adeguato, resistenti al fuoco e facilmente raggiungibili in modo autonomo da parte delle persone disabili, ove attendere i soccorsi.

Art. 5

CRITERI DI PROGETTAZIONE PER LA VISITABILITÀ

5.1 RESIDENZA

Nelle unità immobiliari visitabili di edilizia residenziale, di cui all'art.3, deve essere consentito l'accesso, da parte di persona su sedia a ruote, alla zona di soggiorno o di pranzo, ad un servizio igienico e ai relativi percorsi di collegamento.

A tal fine si deve assicurare la rispondenza ai criteri di progettazione di cui ai punti [4.1.1](#), [4.1.6](#), [4.1.9](#), [4.2](#) e alle relative specifiche dimensionali e/o soluzioni tecniche.

In particolare per i percorsi orizzontali si vedano anche le soluzioni tecniche di cui al punto [9.1.1](#).

5.2 SALE E LUOGHI PER RIUNIONI, SPETTACOLI E RISTORAZIONE

Nelle sale e nei luoghi per riunioni e spettacoli, almeno una zona deve essere agevolmente raggiungibile, anche dalle persone con ridotta o impedita capacità motoria, mediante un percorso continuo in piano o raccordato con rampe, ovvero mediante ascensore o altri mezzi di sollevamento.

Qualora le attività siano soggette alla vigente normativa antincendio, detta zona deve essere prevista in posizione tale che, nel caso di emergenza, possa essere agevolmente raggiunta una via di esodo accessibile o un "luogo sicuro statico".

In particolare, la sala per riunione, spettacolo e ristorazione deve inoltre:

- essere dotata di posti riservati per persone con ridotta capacità motoria, in numero pari ad almeno due posti per ogni 400 o frazione di 400 posti, con un minimo di due;
- essere dotata, nella stessa percentuale, di spazi liberi riservati per le persone su sedia a ruote, predisposti su pavimento orizzontale, con dimensioni tali da garantire la manovra e lo stazionamento di una sedia a ruote;
- essere consentita l'accessibilità ad almeno un servizio igienico e, ove previsti, al palco, al palcoscenico ed almeno ad un camerino spogliatoio con relativo servizio igienico.

Nelle sale per la ristorazione, almeno una zona della sala deve essere raggiungibile mediante un percorso continuo e raccordato con rampe, dalle persone con ridotta o impedita capacità motoria e deve inoltre essere dotata di almeno uno spazio libero per persone su sedia a ruote.

Questo spazio deve essere predisposto su pavimento orizzontale e di dimensione tale da garantire la manovra e lo stazionamento di una sedia a ruote;

- deve essere consentita l'accessibilità ad almeno un servizio igienico.

Per consentire la visitabilità nelle sale e nei luoghi per riunioni, spettacoli e ristorazione si devono rispettare quelle prescrizioni di cui ai punti 4.1, 4.2 e 4.3, che sono atte a garantire il soddisfacimento dei suddetti requisiti specifici.

5.3 STRUTTURE RICETTIVE

Ogni struttura ricettiva (alberghi, pensioni, villaggi turistici, campeggi, etc.) deve avere tutte le parti e servizi comuni ed un determinato numero di stanze accessibili anche a persone con ridotta o impedita capacità motoria. Tali stanze devono avere arredi, servizi, percorsi e spazi di manovra che consentano l'uso agevole anche da parte di persone su sedia a ruote.

Qualora le stanze non dispongano dei servizi igienici, deve essere accessibile sullo stesso piano, nelle vicinanze della stanza, almeno un servizio igienico.

Il numero di stanze accessibili in ogni struttura ricettiva deve essere di almeno due fino a 40 o frazione di 40, aumentato di altre due ogni 40 stanze o frazione di 40 in più.

In tutte le stanze è opportuno prevedere un apparecchio per la segnalazione, sonora e luminosa, di allarme.

La ubicazione delle stanze accessibili deve essere preferibilmente nei piani bassi dell'immobile e comunque nelle vicinanze di un "luogo sicuro statico" o di una via di esodo accessibile.

Per i villaggi turistici e campeggi, oltre ai servizi ed alle attrezzature comuni, devono essere accessibili almeno il 5% delle superfici destinate alle unità di soggiorno temporaneo con un minimo assoluto di due unità.

Per consentire la visitabilità nelle strutture ricettive si devono rispettare le prescrizioni di cui ai punti 4.1, 4.2 e 4.3, atte a garantire il soddisfacimento dei suddetti requisiti specifici.

5.4 LUOGHI PER IL CULTO

I luoghi per il culto devono avere almeno una zona della sala per le funzioni religiose in piano, raggiungibile mediante un percorso continuo e raccordato tramite rampe.

A tal fine si devono rispettare le prescrizioni di cui ai punti [4.1.](#), [4.2.](#), [4.3.](#), atte a garantire il soddisfacimento di tale requisito specifico.

5.5 ALTRI LUOGHI APERTI AL PUBBLICO

Negli altri luoghi aperti al pubblico deve essere garantita l'accessibilità agli spazi di relazione.

A tal fine si devono rispettare le prescrizioni di cui ai punti 4.1, 4.2, e 4.3, atte a garantire il soddisfacimento di tale requisito.

Questi locali, quando superano i 250 mq di superficie utile devono prevedere almeno un servizio igienico accessibile.

5.6 ARREDI FISSI

Per assicurare la visitabilità gli arredi fissi non devono costituire ostacolo o impedimento per lo svolgimento di attività anche da parte di persone con ridotte o impedito capacità motorie.

A riguardo valgono le prescrizioni di cui al precedente punto 4.1.4.

5.7 VISITABILITÀ CONDIZIONATA

Negli edifici, unità immobiliari o ambientali aperti al pubblico esistenti, che non vengano sottoposti a ristrutturazione e che non siano in tutto o in parte rispondenti ai criteri per

l'accessibilità contenuti nel presente decreto, ma nei quali esista la possibilità di fruizione mediante personale di aiuto anche per le persone a ridotta o impedita capacità motoria, deve essere posto in prossimità dell'ingresso un apposito pulsante di chiamata al quale deve essere affiancato il simbolo internazionale di accessibilità di cui all'art.2 del D.P.R. 384/78.

Art. 6

CRITERI DI PROGETTAZIONE PER LA ADATTABILITÀ

6.1 INTERVENTI DI NUOVA EDIFICAZIONE

Gli edifici di nuova edificazione e le loro parti si considerano adattabili quando, tramite l'esecuzione differita nel tempo di lavori che non modificano né la struttura portante, né la rete degli impianti comuni, possono essere resi idonei, a costi contenuti, alle necessità delle persone con ridotta o impedita capacità motoria, garantendo il soddisfacimento dei requisiti previsti dalle norme relative alla accessibilità.

La progettazione deve garantire l'obbiettivo che precede con una particolare considerazione sia del posizionamento e dimensionamento dei servizi ed ambienti limitrofi, dei disimpegni e delle porte sia della futura eventuale dotazione dei sistemi di sollevamento.

A tale proposito quando all'interno di unità immobiliari a più livelli, per particolari conformazioni della scala non è possibile ipotizzare l'inserimento di un servoscala con piattaforma, deve essere previsto uno spazio idoneo per l'inserimento di una piattaforma elevatrice.

6.2 INTERVENTI DI RISTRUTTURAZIONE

Negli interventi di ristrutturazione si deve garantire il soddisfacimento di requisiti analoghi a quelli descritti per la nuova edificazione, fermo restando il rispetto della normativa vigente a tutela dei beni ambientali, artistici, archeologici, storici e culturali.

L'istallazione dell'ascensore all'interno del vano scala non deve compromettere la fruibilità delle rampe e dei ripiani orizzontali, soprattutto in relazione alla necessità di garantire un adeguato deflusso in caso di evacuazione in situazione di emergenza.

Capo III

COGENZA DELLE PRESCRIZIONI

Art. 7

7.1. Le specificazioni contenute nel capo IV art. 8 hanno valore prescrittivo, le soluzioni tecniche contenute all'art. 9, anche se non basate su tali specificazioni, sono ritenute rispondenti ai criteri di progettazione e quindi accettabili in quanto sopperiscono alle riduzioni dimensionali con particolari soluzioni spaziali o tecnologiche.

7.2 Tuttavia in sede di progetto possono essere proposte soluzioni alternative alle specificazioni e alle soluzioni tecniche, purchè rispondano alle esigenze sottintese dai criteri di progettazione. In questo caso, la dichiarazione di cui all'art. 1 comma 4 della legge n. 13 del 9.1.1989 deve essere accompagnata da una relazione, corredata dai grafici necessari, con la quale viene illustrata l'alternativa proposta e l'equivalente o migliore qualità degli esiti ottenibili.

7.3 La conformità del progetto alle prescrizioni dettate dal presente decreto, e l'idoneità delle eventuali soluzioni alternative alle specificazioni e alle soluzioni tecniche di cui sopra sono certificate dal professionista abilitato ai sensi dell'art. 1 della legge. Il rilascio dell'autorizzazione

o della concessione edilizia è subordinato alla verifica di tale conformità compiuta dall'Ufficio Tecnico o dal Tecnico incaricato dal Comune competente ad adottare tali atti.

L'eventuale dichiarazione di non conformità del progetto o il mancato accoglimento di eventuali soluzioni tecniche alternative devono essere motivati.

7.4 Le prescrizioni del presente decreto sono derogabili solo per gli edifici o loro parti che, nel rispetto di normative tecniche specifiche, non possono essere realizzati senza barriere architettoniche, ovvero per singoli locali tecnici il cui accesso è riservato ai soli addetti specializzati.

7.5 Negli interventi di ristrutturazione, fermo restando il rispetto dell'art. 1 comma 3 della legge, sono ammesse deroghe alle norme del presente decreto in caso di dimostrata impossibilità tecnica connessa agli elementi strutturali ed impiantistici.

Le suddette deroghe sono concesse dal Sindaco in sede di provvedimento autorizzativo previo parere favorevole dell'Ufficio Tecnico incaricato dal Comune per l'istruttoria dei progetti.

Capo IV SPECIFICHE E SOLUZIONI TECNICHE

Art. 8 SPECIFICHE FUNZIONALI E DIMENSIONALI

8.0 GENERALITÀ

8.0.1 MODALITÀ' DI MISURA ALTEZZA PARAPETTO.

Distanza misurata in verticale dal lembo superiore dell'elemento che limita l'affaccio (copertina, traversa inferiore infisso, eventuale corrimano o ringhierino) al piano di calpestio.

ALTEZZA CORRIMANO

Distanza misurata in verticale dal lembo superiore dei corrimano al piano di calpestio.

ALTEZZA PARAPETTO O CORRIMANO SCALE

Distanza dal lembo superiore del parapetto o corrimano al piano di calpestio di un qualunque gradino, misurata in verticale in corrispondenza della parte anteriore del gradino stesso.

LUNGHEZZA DI UNA RAMPA

Distanza misurata in orizzontale tra due zone in piano dislivellate e raccordate dalla rampa.

LUCE NETTA PORTA O PORTA-FINESTRA

Larghezza di passaggio al netto dell'ingombro dell'anta mobile in posizione di massima apertura se scorrevole, in posizione di apertura a 90° se incernierata (larghezza utile di passaggio).

ALTEZZA MANIGLIA

Distanza misurata in verticale dall'asse di rotazione della manopola, ovvero del lembo superiore del pomello, al piano di calpestio.

ALTEZZE APPARECCHI DI COMANDO, INTERRUTTORI, PRESE, PULSANTI

Distanza misurata in verticale dall'asse del dispositivo di comando al piano di calpestio.

ALTEZZA CITOFONO

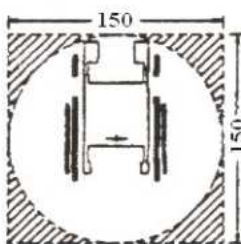
Distanza misurata in verticale dall'asse dell'elemento grigliato microfónico, ovvero dal lembo superiore della cornetta mobile, al piano di calpestio.

ALTEZZA TELEFONO A PARETE E CASSETTA PER LETTERE

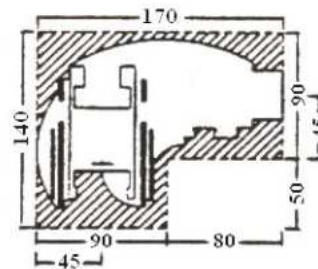
Distanza misurata in verticale sino al piano di calpestio dell'elemento da raggiungere, per consentirne l'utilizzo, posto più in alto.

8.0.2 SPAZI DI MANOVRA CON SEDIA A RUOTE.

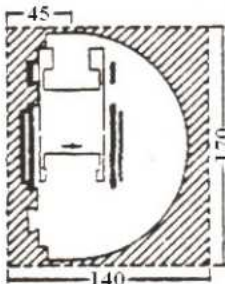
Gli spazi di manovra, atti a consentire determinati spostamenti alla persona su sedia a ruote, sono i seguenti:



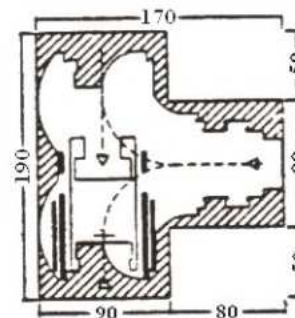
A Rotazione di 360° (cambiamento di direzione)



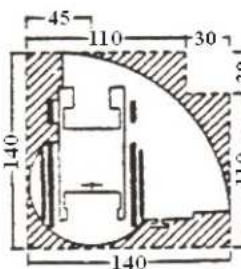
D svolta di 90°



B Rotazione di 180° (inversione di direzione)

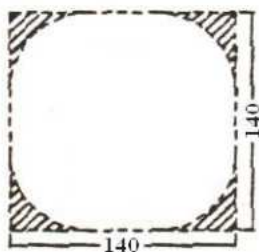


E inversione di direzione con manovre combinate

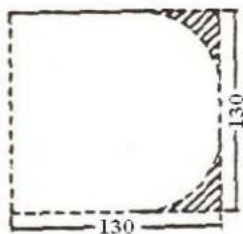


C Rotazione di 90°

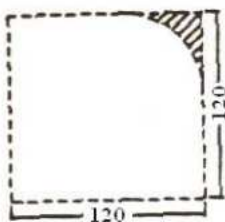
Nei casi di adeguamento e per consentire la visitabilità degli alloggi, ove non sia possibile rispettare i dimensionamenti di cui sopra, sono ammissibili i seguenti spazi minimi di manovra (manovra combinata):



F Rotazione di 360° (cambiamento di direzione)



G Rotazione di 180° (inversione di direzione)



H Rotazione di 90°

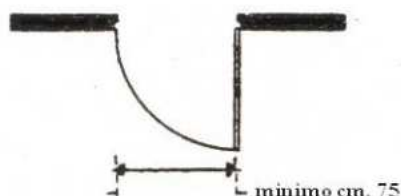
8.1 UNITA' AMBIENTALI E LORO COMPONENTI

8.1.1 PORTE

La luce netta della porta di accesso di ogni edificio e di ogni unità immobiliare deve essere di almeno 80 cm.

La luce netta delle altre porte deve essere di almeno 75 cm.

Gli spazi antistanti e retrostanti la porta devono essere dimensionati nel rispetto dei minimi previsti negli schemi grafici di seguito riportati.



Spazi liberi minimi necessari per il passaggio di porte

L'altezza delle maniglie deve essere compresa tra 85 e 95 cm (consigliata 90 cm).

Devono inoltre, essere preferite soluzioni per le quali le singole ante delle porte non abbiano larghezza superiore ai 120 cm, e gli eventuali vetri siano collocati ad una altezza di almeno 40 cm. dal piano del pavimento.

L'anta mobile deve poter essere usata esercitando una pressione non superiore a 8 Kg.

8.1.2 PAVIMENTI

Qualora i pavimenti presentino un dislivello, questo non deve superare i 2,5 cm. Ove siano prescritte pavimentazioni antisdrucciolevoli, valgono le prescrizioni di cui al successivo punto [8.2.2.](#)

8.1.3 INFISSI ESTERNI

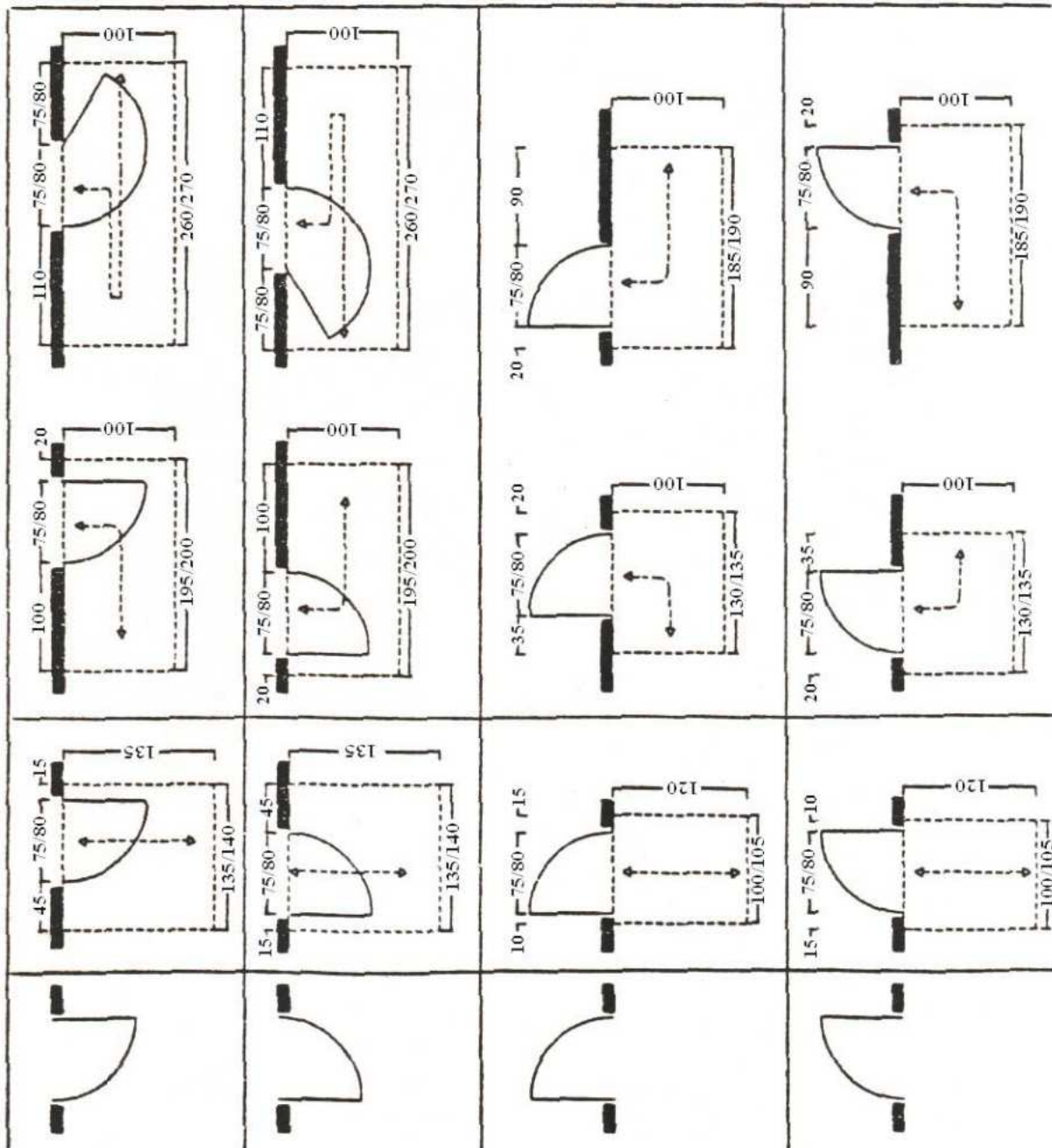
L'altezza delle maniglie o dispositivo di comando deve essere compresa tra cm 100 e 130; consigliata 115 cm.

Per consentire alla persona seduta la visuale anche all'esterno, devono essere preferite soluzioni per le quali la parte opaca del parapetto, se presente, non superi i 60 cm. di altezza dal calpestio, con l'avvertenza, però, per ragioni di sicurezza, che l'intero parapetto sia complessivamente alto almeno 10 cm. e inattraversabile da una sfera di 10 cm. di diametro.

Nelle finestre lo spigolo vivo della traversa inferiore dell'anta apribile deve essere opportunamente sagomato o protetto per non causare infortuni.

Le ante mobili degli infissi esterni devono poter essere usate esercitando una pressione non superiore a Kg 8.

Spazi antistanti e retrostanti la porta
(segue 8.1.1 . Porte)



8.1.4 ARREDI FISSI

Negli edifici residenziali le cassette per la posta non devono essere collocate ad una altezza superiore ai 140 cm.

Nei luoghi aperti al pubblico, nei quali il contatto con il pubblico avviene mediante tavoli o scrivanie, deve essere previsto un adeguato spazio libero, eventualmente in ambiente separato, per poter svolgersi una ordinata attesa, nel quale inoltre possano disporsi un congruo numero di posti a sedere (preferibilmente sedie separate).

La distanza libera anteriormente ad ogni tavolo deve essere di almeno 1,50 m e lateralmente di almeno 1,20 m al fine di consentire un agevole passaggio fra i tavoli e le scrivanie.

Nei luoghi aperti al pubblico nei quali il contatto con il pubblico avviene mediante sportelli su bancone continuo o su parete, deve essere consentita un'attesa sopportabile dalla generalità del pubblico, al fine di evitare l'insorgere di situazioni patologiche di nervosismo e di stanchezza.

In tali luoghi deve pertanto essere previsto un adeguato spazio libero, eventualmente in ambiente separato, dove possa svolgersi una ordinata attesa, nel quale inoltre possono disporsi un congruo numero di posti a sedere (preferibilmente sedie separate). Quando, in funzione di particolari affluenze di pubblico, è necessario prevedere transenne guida-persone, queste devono essere di lunghezza pari a quella della coda di persone che viene considerata la media delle grandi affluenze, e di larghezza utile minima di 0.70 m.

La transenna che separa il percorso di avvicinamento allo sportello da quello di uscita deve essere interrotta ad una distanza di 1,20 m dal limite di ingombro del bancone continuo o del piano di lavoro dello sportello a parete.

In ogni caso le transenne guida-persone non devono avere una lunghezza superiore a 4.00 m.

Le transenne guida-persone devono essere rigidamente fissate al pavimento ed avere una altezza al livello del corrimano di 0,90 m.

Almeno uno sportello deve avere il piano di utilizzo per il pubblico posto ad altezza pari a 0,90 m dal calpestio della zona riservata al pubblico.

Nei luoghi aperti al pubblico nei quali il contatto con il pubblico avviene mediante bancone continuo, almeno una parte di questo deve avere un piano di utilizzo al pubblico posto ad un'altezza pari a 0,90 m da calpestio.

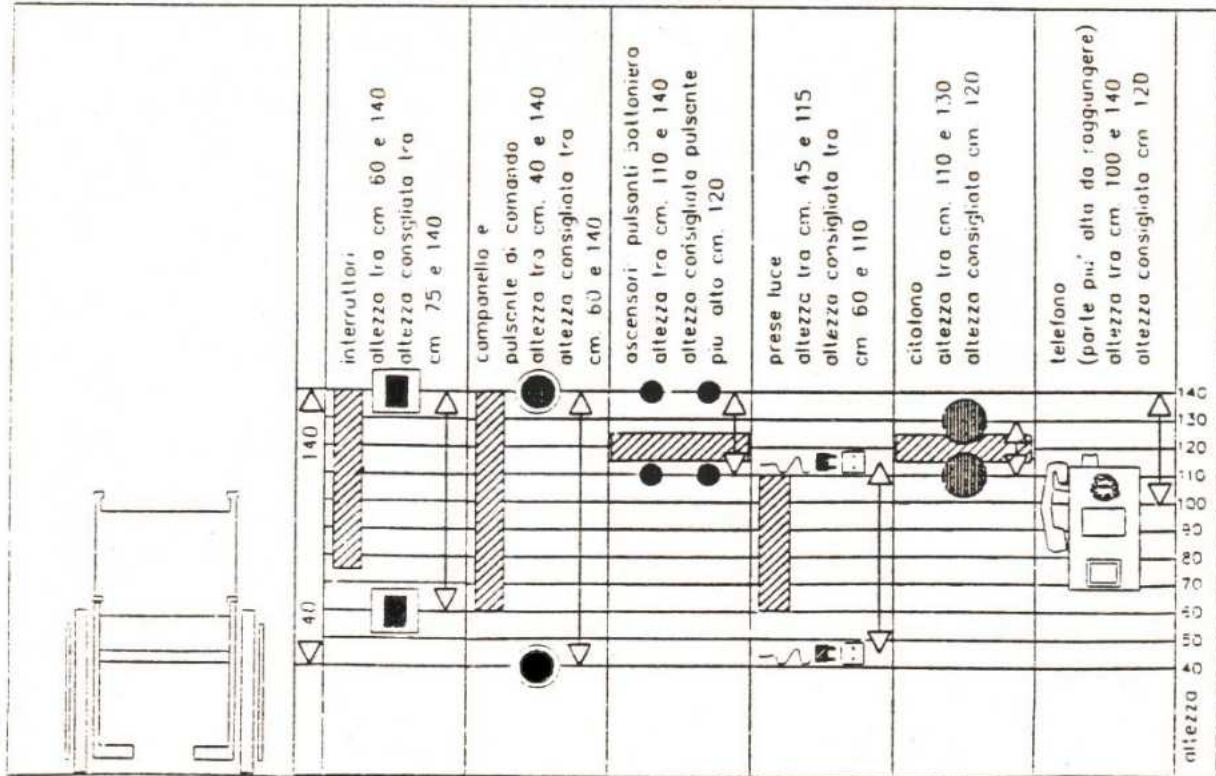
Apparecchiature automatiche di qualsiasi genere ad uso del pubblico, poste all'interno o all'esterno di unità immobiliari aperte al pubblico, devono, per posizione, altezza e comandi, poter essere utilizzate da persona su sedia a ruote.

A tal fine valgono le indicazioni di cui allo schema del punto 8.1.5 per quanto applicabili.

8.1.5 TERMINALI DEGLI IMPIANTI

Gli apparecchi elettrici, i quadri generali, le valvole e i rubinetti di arresto delle varie utenze, i regolatori di impianti di riscaldamento e di condizionamento, i campanelli di allarme, il citofono, devono essere posti ad una altezza compresa tra i 40 e i 140 cm.

Schema delle altezze consigliate per la collocazione di quadri, interruttori e prese.



8.1.6 SERVIZI IGIENICI

Per garantire la manovra e l'uso degli apparecchi anche alle persone con impedita capacità motoria, deve essere previsto, in rapporto agli spazi di manovra di cui al punto 8.0.2, l'accostamento laterale alla tazza w.c., bidè, vasca, doccia, lavatrice e l'accostamento frontale al lavabo.

A tal fine devono essere rispettati i seguenti minimi dimensionali:

- lo spazio necessario all'accostamento e al trasferimento laterale dalla sedia a ruote alla tazza w.c. e al bidet, ove previsto, deve essere minimo 100 cm misurati dall'asse dell'apparecchio sanitario;
- lo spazio necessario all'accostamento laterale della sedia a ruote alla vasca deve essere minimo di 140 cm lungo la vasca con profondità minima di 80 cm;
- lo spazio necessario all'accostamento frontale della sedia a ruote al lavabo deve essere minimo di 80 cm misurati dal bordo anteriore del lavabo.

Relativamente alle caratteristiche degli apparecchi sanitari inoltre:

- i lavabi devono avere il piano superiore posto a cm 80 dal calpestio ed essere sempre senza colonna con sifone preferibilmente del tipo accostato o incassato a parete;
- i w.c. e i bidet preferibilmente sono del tipo sospeso, in particolare l'asse della tazza w.c. o del bidet deve essere posto ad una distanza minima di cm 40 dalla parete laterale, il bordo anteriore a cm 75-80 dalla parete posteriore e il piano superiore a 45-50 cm dal calpestio.

Qualora l'asse della tazza - w.c. o bidet sia distante più di 40 cm dalla parete, si deve prevedere, a cm 40 dall'asse dell'apparecchio sanitario un maniglione o corrimano per consentire il trasferimento;

- la doccia deve essere a pavimento, dotata di sedile ribaltabile e doccia a telefono;

Negli alloggi accessibili di edilizia residenziale sovvenzionata di cui al capo II art. 3 deve inoltre essere prevista l'attrezzabilità con maniglioni e corrimano orizzontali e/o verticali in vicinanza degli apparecchi; il tipo e le caratteristiche dei maniglioni o corrimano devono essere conformi alle specifiche esigenze riscontrabili successivamente all'atto dell'assegnazione dell'alloggio e posti in opera in tale occasione.

Nei servizi igienici dei locali aperti al pubblico è necessario prevedere e installare il corrimano in prossimità della tazza w.c., posto ad altezza di cm 80 dal calpestio, e di diametro cm 3 - 4; se fissato a parete deve essere posto a cm 5 dalla stessa.

Nei casi di adeguamento è consentita la eliminazione del bidet e la sostituzione della vasca con una doccia a pavimento al fine di ottenere anche senza modifiche sostanziali del locale, uno spazio laterale di accostamento alla tazza w.c. e di definire sufficienti spazi di manovra.

Negli alloggi di edilizia residenziale nei quali è previsto il requisito della visitabilità, il servizio igienico si intende accessibile se è consentito almeno il raggiungimento di una tazza w.c. e di un lavabo, da parte di persona su sedia a ruote.

Per raggiungimento dell'apparecchio sanitario si intende la possibilità di arrivare sino alla diretta prossimità di esso, anche senza l'accostamento laterale per la tazza w.c. e frontale per il lavabo.

8.1.7 CUCINE

Per garantire la manovra e l'uso agevole del lavello e dell'apparecchio di cottura, questi devono essere previsti con sottostante spazio libero per un'altezza minima di cm 70 dal calpestio.

In spazi limitati sono da preferirsi porte scorrevoli o a libro.

8.1.8 BALCONI E TERRAZZE

Il parapetto deve avere una altezza minima di 100 cm ed essere inattraversabile da una sfera di 10 cm di diametro.

Per permettere il cambiamento di direzione, balconi e terrazze dovranno avere almeno uno spazio entro il quale sia inscrivibile una circonferenza di diametro 140 cm.

8.1.9 PERCORSI ORIZZONTALI E CORRIDOI

I corridoi o i percorsi devono avere una larghezza minima di 100 cm, ed avere allargamenti atti a consentire l'inversione di marcia da parte di persona su sedia a ruote (Vedi punto 8.0.2 - spazi di manovra). Questi allargamenti devono di preferenza essere posti nelle parti terminali dei corridoi e previsti comunque ogni 10 m di sviluppo lineare degli stessi.

Per le parti di corridoio o disimpegni sulle quali si aprono porte devono essere adottate le soluzioni tecniche di cui al punto 9.1.1, nel rispetto anche dei sensi di apertura delle porte e degli spazi liberi necessari per il passaggio di cui al punto 8.1.1; le dimensioni ivi previste devono considerarsi come minimi accettabili.

8.1.10 SCALE

Le rampe di scale che costituiscono parte comune o siano di uso pubblico devono avere una larghezza minima di 1,20 m, avere una pendenza limitata e costante per l'intero sviluppo della scala.

I gradini devono essere caratterizzati da un corretto rapporto tra alzata e pedata (pedata minimo di 30 cm): la somma tra il doppio dell'alzata e la pedata deve essere compresa tra 62/64 cm.

Il profilo del gradino deve presentare preferibilmente un disegno continuo a spigoli arrotondati, con sottogrado inclinato rispetto al grado, e formante con esso un angolo di circa 75°-80°.

In caso di disegno discontinuo, l'aggetto del grado rispetto al sottogrado deve essere compreso fra un minimo di 2 cm e un massimo di 2,5 cm.

Un segnale al pavimento (fascia di materiale diverso o comunque percepibile anche da parte dei non vedenti), situato almeno a 30 cm dal primo e dall'ultimo scalino, deve indicare l'inizio e la fine della rampa.

Il parapetto che costituisce la difesa verso il vuoto deve avere un'altezza minima di 1,00 m ed essere inattraversabile da una sfera di diametro di cm 10.

In corrispondenza delle interruzioni del corrimano, questo deve essere prolungato di 30 cm oltre il primo e l'ultimo gradino. Il corrimano deve essere posto ad una altezza compresa tra 0,90/1 metro.

Nel caso in cui è opportuno prevedere un secondo corrimano, questo deve essere posto ad un'altezza di 0,75 m. Il corrimano su parapetto o parete piena deve essere distante da essi almeno 4 cm.

Le rampe di scale che non costituiscono parte comune o non sono di uso pubblico devono avere una larghezza minima di 0,80 m.

In tal caso devono comunque essere rispettati il già citato rapporto tra alzata e pedata (in questo caso minimo 25 cm), e la altezza minima del parapetto.

8.1.11 RAMPE

Non viene considerato accessibile il superamento di un dislivello superiore a 3,20 m ottenuto esclusivamente mediante rampe inclinate poste in successione.

La larghezza minima di una rampa deve essere:

- di 0,90 m. per consentire il transito di una persona su sedia a ruote;
- di 1,50 m per consentire l'incrocio di due persone.

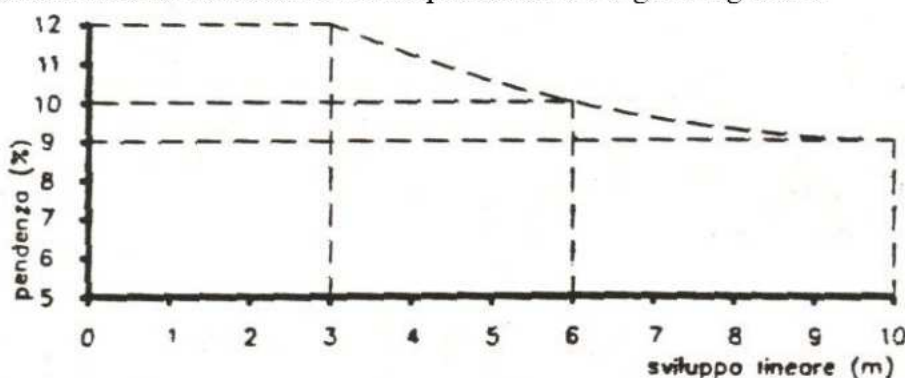
Ogni 10 m di lunghezza ed in presenza di interruzioni mediante porte, la rampa deve prevedere un ripiano orizzontale di dimensioni minime pari a 1,50 x 1,50 m, ovvero 1,40 x 1,70 m in senso trasversale e 1,70 m in senso longitudinale al verso di marcia, oltre l'ingombro di apertura di eventuali porte.

Qualora al lato della rampa sia presente un parapetto non piano, la rampa deve avere un cordolo di almeno 10 cm di altezza.

La pendenza delle rampe non deve superare l'8%.

Sono ammesse pendenze superiori, nei casi di adeguamento, rapportate allo sviluppo lineare effettivo della rampa.

In tal caso il rapporto tra la pendenza e la lunghezza deve essere comunque di valore inferiore rispetto a quelli individuati dalla linea di interpolazione del seguente grafico.



8.1.12 ASCENSORE

a) Negli edifici di nuova edificazione, non residenziali, l'ascensore deve avere le seguenti caratteristiche:

- cabina di dimensioni minime di 1,40 m di profondità e 1,10 m di larghezza;
- porta con luce minima di 0,80 m posta sul lato corto;
- piattaforma minima di distribuzione anteriormente alla porta della cabina di 1,50 x 1,50 m.

b) Negli edifici di nuova edificazione residenziali l'ascensore deve avere le seguenti caratteristiche:

- cabina di dimensioni minime di 1,30 m di profondità e 0,95 m di larghezza;
- porta con luce netta minima di 0,80 m posta sul lato corto;
- piattaforma minima di distribuzione anteriormente alla porta della cabina di 1,50 x 1,50 m.

c) L'ascensore in caso di adeguamento di edifici preesistenti, ove non sia possibile l'istallazione di cabine di dimensioni superiori, può avere le seguenti caratteristiche:

- cabina di dimensioni minime di 1,20 m di profondità e 0,80 m di larghezza;
- porta con luce netta minima di 0,75 m posta sul lato corto;
- piattaforma minima di distribuzione anteriormente alla porta della cabina di 1,40 x 1,40 m.

Le porte di cabina e di piano devono essere del tipo a scorrimento automatico. Nel caso di adeguamento la porta di piano può essere del tipo ad anta incernierata purché dotata di sistema per l'apertura automatica.

In tutti i casi le porte devono rimanere aperte per almeno 8 secondi e il tempo di chiusura non deve essere inferiore a 4 sec.

L'arresto ai piani deve avvenire con autolivellamento con tolleranza massima + 2 cm.

Lo stazionamento della cabina ai piani di fermata deve avvenire con porte chiuse.

La bottoniera di comando interna ed esterna deve avere i bottoni ad una altezza massima compresa tra i 1,10 e 1,40 m: per ascensori del tipo a), b) e c) la bottoniera interna deve essere posta su una parete laterale ad almeno 35 cm dalla porta della cabina.

Nell'interno della cabina, oltre il campanello di allarme, deve essere posto un citofono ad altezza compresa tra i 1,10 m e 1,30 m e una luce d'emergenza con autonomia minima di 3 h.

I pulsanti di comando devono prevedere la numerazione in rilievo e le scritte con traduzione in Braille: in adiacenza alla bottoniera esterna deve essere posta una placca di riconoscimento di piano in caratteri Braille.

Si deve prevedere la segnalazione sonora dell'arrivo al piano e, ove possibile, l'istallazione di un sedile ribaltabile con ritorno automatico.

8.1.13 SERVOSCALA E PIATTAFORME ELEVATRICI

SERVOSCALA

Per servoscala si intende un'apparecchiatura costituita da un mezzo di carico opportunamente attrezzato per il trasporto di persone con ridotta o impedita capacità motoria, marciante lungo il lato di una scala o di un piano inclinato e che si sposta, azionato da un motore elettrico, nei due sensi di marcia vincolato a guida/e.

I servoscala si distinguono nelle seguenti categorie:

- a) pedana servoscala: per il trasporto di persona in piedi;
- b) sedile servoscala: per il trasporto di persona seduta;
- c) pedana servoscala a sedile ribaltabile: per il trasporto di persona in piedi o seduta;
- d) piattaforma servoscala a piattaforma ribaltabile: per il trasporto di persona su sedia a ruote;
- e) piattaforma servoscala a piattaforma e sedile ribaltabile: per il trasporto di persona su sedia a ruote o persona seduta.

I servoscala sono consentiti in via alternativa ad ascensori e preferibilmente, per superare differenze di quota non superiori a mt 4.

Nei luoghi aperti al pubblico e di norma nelle parti comuni di un edificio, i servoscala devono consentire il superamento del dislivello anche a persona su sedia a ruote: in tale caso, allorquando la libera visuale tra persona su piattaforma e persona posta lungo il percorso dell'apparecchiatura sia inferiore a mt. 2, è necessario che l'intero spazio interessato dalla piattaforma in movimento sia protetto e delimitato da idoneo parapetto e quindi l'apparecchiatura marci in sede propria con cancelletti automatici alle estremità della corsa.

In alternativa alla marcia in sede propria è consentita marcia con accompagnatore lungo tutto il percorso con comandi equivalenti ad uso dello stesso, ovvero che opportune segnalazioni acustiche e visive segnalino l'apparecchiatura in movimento.

In ogni caso i servoscala devono avere le seguenti caratteristiche:

Dimensioni:

per categoria a) pedana non inferiore a cm. 35 x 35

per categorie b) e c) sedile non inferiore a cm. 35 x 40, posto a cm. 40 - 50 da sottostante predellino per appoggio piedi di dimensioni non inferiori a cm. 30 x 20

per categorie d) ed e) piattaforma (escluse costole mobili) non inferiori a cm. 70 x 75 in luoghi aperti al pubblico.

Portata:

per le categorie a) b) e c) non inferiore a Kg 100 e non superiore a Kg. 200

per le categorie d) e) non inferiore a Kg 150 in luoghi aperti al pubblico e 130 negli altri casi.

Velocità:

massima velocità riferita a percorso rettilineo 10 cm/sec

Comandi:

sia sul servoscala che al piano devono essere previsti comandi per salita-discesa e chiamata-rimando posti ad un'altezza compresa tra cm. 70 e cm. 110.

E' consigliabile prevedere anche un collegamento per comandi volanti ad uso di un accompagnatore lungo il percorso.

Ancoraggi:

gli ancoraggi delle guide e loro giunti devono sopportare il carico mobile moltiplicato per 1,5.

Sicurezze elettriche:

- tensione massima di alimentazione V. 220 monofase (preferibilmente V. 24 cc.)

- tensione del circuito ausiliario: V 24

- interruttore differenziale ad alta sensibilità (30 mA)

- isolamenti in genere a norma CEI

- messa a terra di tutte le masse metalliche; negli interventi di ristrutturazione è ammessa, in alternativa, l'adozione di doppi isolamenti.

Sicurezze dei comandi:

- devono essere del tipo "uomo presente" e protetti contro l'azionamento accidentale in modo meccanico oppure attraverso una determinata sequenza di comandi elettrici; devono essere integrati da interruttore a chiave estraibile e consentire la possibilità di fermare l'apparecchiatura in movimento da tutti i posti di comando.

- i pulsanti di chiamata e rimando ai piani devono essere installati quando dalla posizione di comando sia possibile il controllo visivo di tutto il percorso del servo scala ovvero quando la marcia del servoscala avvenga in posizione di chiusura a piattaforma ribaltata.

Sicurezze meccaniche:

devono essere garantite le seguenti caratteristiche:

a) coefficiente di sicurezza minimo: $K=2$ per parti meccaniche in genere ed in particolare:

- per traino a fune (sempre due indipendenti) $K=6$ cad.,

- per traino a catena (due indipendenti $K=6$ cad. ovvero una $K=10$);

- per traino pignone cremagliera o simili $K=2$;

- per traino ad aderenza $K=2$.

b) limitatore di velocità con paracadute che entri in funzione prima che la velocità del mezzo mobile superi di 1,5 volte quella massima ed essere tale da comandare l'arresto del motore principale consentendo l'arresto del mezzo mobile entro uno spazio di cm. 5 misurato in verticale dal punto corrispondente all'entrata in funzione del limitatore.

c) freno mediante dispositivi in grado di fermare il mezzo mobile in meno di cm. 8 misurati lungo la guida, dal momento della attivazione.

Sicurezza anticaduta:

Per i servoscala di tipo a) b) c) si devono prevedere barre o braccioli di protezione (almeno uno posto verso il basso) mentre per quelli di tipo d) ed e) oltre alle sbarre di cui sopra si devono prevedere bandelle o scivoli ribaltabili di contenimento sui lati della piattaforma perpendicolari al moto.

La barre, le bandelle, gli scivoli ed i braccioli durante il moto devono essere in posizione di contenimento della persona e/o della sedia a ruote.

Nei servoscala di categoria d) ed e) l'accesso o l'uscita dalla piattaforma posta nella posizione più alta raggiungibile deve avvenire con un solo scivolo abbassato.

Lo scivolo che consente l'accesso o l'uscita dalla piattaforma scarica o a pieno carico deve raccordare la stessa al calpestio mediante una pendenza non superiore al 15%.

Sicurezza di percorso:

Lungo tutto il percorso di un servoscala lo spazio interessato dall'apparecchiatura in movimento e quello interessato dalla persona utilizzatrice, deve essere libero da qualsiasi ostacolo fisso o mobile quali porte, finestre, sportelli, intradosso solai sovrastanti ecc.

Nei casi ove non sia prevista la marcia in sede propria del servoscala, dovranno essere previste le seguenti sicurezze:

- sistema antincendio nel moto verso l'alto da prevedere sul bordo superiore del corpo macchina e della piattaforma.
- sistema antischiacciamento nel moto verso il basso interessante tutta la parte al di sotto del piano della pedana o piattaforma e del corpo macchina.
- sistema antiurto nel moto verso il basso da prevedere in corrispondenza del bordo inferiore dal corpo macchina e della piattaforma.

PIATTAFORME ELEVATRICI

Le piattaforme elevatrici per superare dislivelli, di norma, non superiori a ml. 4, con velocità non superiore a 0,1 m/s, devono rispettare, per quanto compatibili, le prescrizioni tecniche specificate per i servoscala.

Le piattaforme ed il relativo vano-corsa devono avere opportuna protezione ed i due accessi muniti di cancelletto.

La protezione del vano corsa ed il cancelletto del livello inferiore devono avere altezza tale da non consentire il raggiungimento dello spazio sottostante la piattaforma, in nessuna posizione della stessa.

La portata utile minima deve essere di Kg 130.

Il vano corsa deve avere dimensioni minime pari a m.0,80 x 1,20.

Se le piattaforme sono installate all'esterno gli impianti devono risultare protetti dagli agenti atmosferici.

8.1.14 AUTORIMESSE

Le autorimesse singole e collettive, ad eccezione di quelle degli edifici residenziali per i quali non è obbligatorio l'uso dell'ascensore e fatte salve le prescrizioni antincendio, devono essere servite da ascensori o altri mezzi di sollevamento, che arrivino alla stessa quota di stazionamento delle auto, ovvero essere raccordate alla quota di arrivo del mezzo di sollevamento, mediante rampe di modesto sviluppo lineare ed aventi pendenza massima pari all'8%.

Negli edifici aperti al pubblico devono essere previsti, nella misura minima di 1 ogni 50 o frazione di 50, posti auto di larghezza non inferiore a m 3.20, da riservarsi gratuitamente agli eventuali veicoli al servizio di persone disabili.

Nella quota parte di alloggi di edilizia residenziale pubblica immediatamente accessibili di cui al precedente art. 3 devono essere previsti posti auto con le caratteristiche di cui sopra in numero pari agli alloggi accessibili.

Detti posti auto opportunamente segnalati sono ubicati in prossimità del mezzo di sollevamento ed in posizione tale da cui sia possibile in caso di emergenza raggiungere in breve tempo un "luogo sicuro statico", o una via di esodo accessibile.

Le rampe carrabili e/o pedonali devono essere dotate di corrimano.

8.2 SPAZI ESTERNI

8.2.1 PERCORSI

Il percorso pedonale deve avere una larghezza minima di 90 cm ed avere, per consentire l'inversione di marcia da parte di persona su sedia a ruote, allargamenti del percorso, da realizzare almeno in piano, ogni 10 m di sviluppo lineare, (per le dimensioni vedi punto 8.0.2 spazi di manovra).

Qualsiasi cambio di direzione rispetto al percorso rettilineo deve avvenire in piano; ove sia indispensabile effettuare svolte ortogonali al verso di marcia, la zona interessata alla svolta, per almeno 1,70 m su ciascun lato a partire dal vertice più esterno, deve risultare in piano e priva di qualsiasi interruzione.

Ove sia necessario prevedere un ciglio, questo deve essere sopraelevato di 10 cm dal calpestio, essere differenziato per materiale e colore dalla pavimentazione del percorso, non essere a spigoli vivi ed essere interrotto, almeno ogni 10 m da varchi che consentano l'accesso alle zone adiacenti non pavimentate.

La pendenza longitudinale non deve superare di norma il 5%; ove ciò non sia possibile, sono ammesse pendenze superiori, purché realizzate in conformità a quanto previsto al punto 8.1.11.

Per pendenze del 5% è necessario prevedere un ripiano orizzontale di sosta, di profondità di almeno 1,50 m, ogni 15 m di lunghezza del percorso; per pendenze superiori tale lunghezza deve proporzionalmente ridursi fino alla misura di 10 m per una pendenza dell'8%.

La pendenza trasversale massima ammissibile è dell'1%.

In presenza di contropendenze al termine di un percorso inclinato o di un raccordo tra percorso e livello stradale, la somma delle due pendenze rispetto al piano orizzontale deve essere inferiore al 22%.

Il dislivello ottimale tra il piano di percorso ed il piano del terreno o delle zone carrabili ad esso adiacenti è di 2,5 cm.

Allorquando il percorso si raccorda con il livello stradale o è interrotto da un passo carrabile, sono ammesse brevi rampe di pendenza non superiore al 15% per un dislivello massimo di 15 cm.

Fino ad un'altezza minima di 2,10 m dal calpestio, non devono esistere ostacoli di nessun genere, quali tabelle segnaletiche o elementi sporgenti dai fabbricati, che possono essere causa di infortunio ad una persona in movimento.

8.2.2 PAVIMENTAZIONI

Per pavimentazione antisdrucchioleale si intende una pavimentazione realizzata con materiali il cui coefficiente di attrito, misurato secondo il metodo della British Ceramic Research Association Ltd. (B.C.R.A.) Rep. CEC.6/81, sia superiore ai seguenti valori:

- 0.40 per elemento scivolante cuoio su pavimentazione asciutta;
- 0.40 per elemento scivolante gomma dura standard su pavimentazione bagnata.

I valori di attrito predetto non devono essere modificati dall'apposizione di strati di finitura lucidanti o di protezione che, se previsti, devono essere applicati sui materiali stessi prima della prova.

Le ipotesi di condizione della pavimentazione (asciutta o bagnata) debbono essere assunte in base alle condizioni normali del luogo ova sia posta in opera.

Gli strati di supporto della pavimentazione devono essere idonei a sopportare nel tempo la pavimentazione ed i sovraccarichi previsti nonché ad assicurare il bloccaggio duraturo degli elementi costituenti la pavimentazione stessa.

Gli elementi costituenti una pavimentazione devono presentare giunture inferiori a 5 mm, stilate con materiali durevoli, essere piani con eventuali risalti di spessore non superiore a mm 2.

I grigliati inseriti nella pavimentazione devono essere realizzati con maglie non attraversabili da una sfera di 2 cm di diametro; i grigliati ed elementi paralleli devono comunque essere posti con gli elementi ortogonali al verso di marcia.

8.2.3 PARCHEGGI

Nelle aree di parcheggio devono comunque essere previsti, nella misura minima di 1 ogni 50 o frazione di 50, posti auto di larghezza non inferiore a m 3,20, e riservati gratuitamente ai veicoli al servizio di persone disabili.

Detti posti auto, opportunamente segnalati, sono ubicati in aderenza ai percorsi pedonali e nelle vicinanze dell'accesso dell'edificio o attrezzatura.

Al fine di agevolare la manovra di trasferimento della persona su sedia a ruote in comuni condizioni atmosferiche, detti posti auto riservati sono, preferibilmente, dotati di copertura.

ART. 9

SOLUZIONI TECNICHE CONFORMI

9.1 UNITA' AMBIENTALI

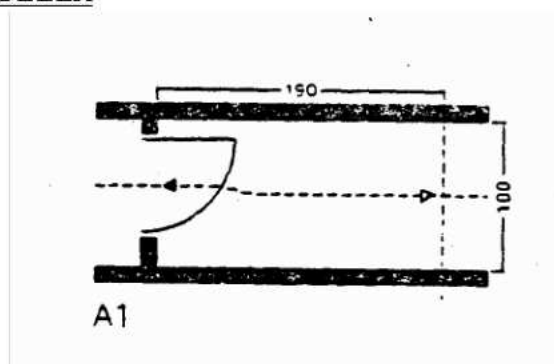
9.1.1 PERCORSI ORIZZONTALI

Schemi con luce netta della porta pari a 75 cm.

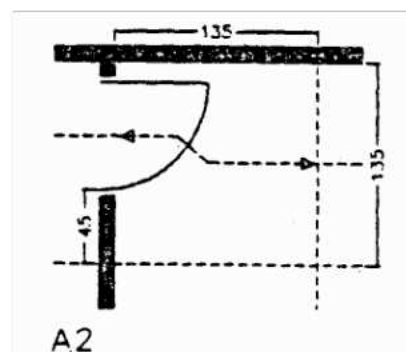
Le soluzioni A1- C1- C3- e C5- sono ammissibili solo in caso di adeguamento.

A)- PASSAGGIO IN VANO PORTA POSTA SU PARETE PERPENDICOLARE AL VERSO DI MARCIA DELLA SEDIA A RUOTE

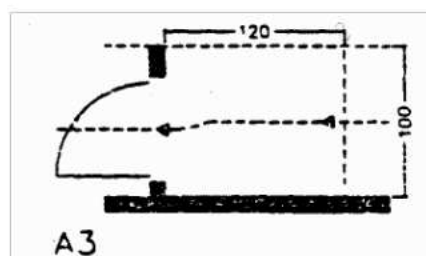
A1- necessità di indietreggiare durante l'apertura.
Profondità libera necessaria cm.190
Larghezza dal corridoio cm.100.



A2- Manovra semplice senza indietreggiare.
Spazio laterale di rispetto di cm.45.
Profondità libera necessaria cm.135

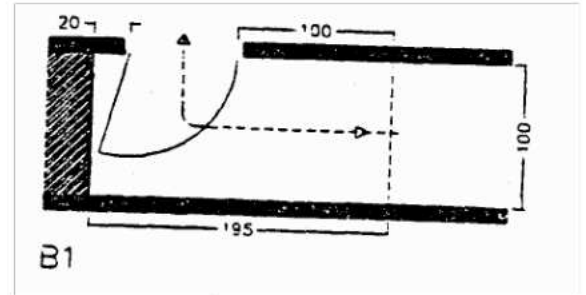


A3- Larghezza libera cm.100.
Profondità libera necessaria cm.120.

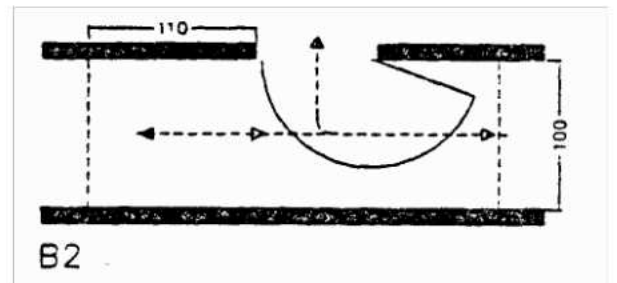


B)- PASSAGGIO IN VANO. PORTA POSTA SU PARETE PARALLELA AL VERSO DI MARCIA DELLA SEDIA A RUOTE.

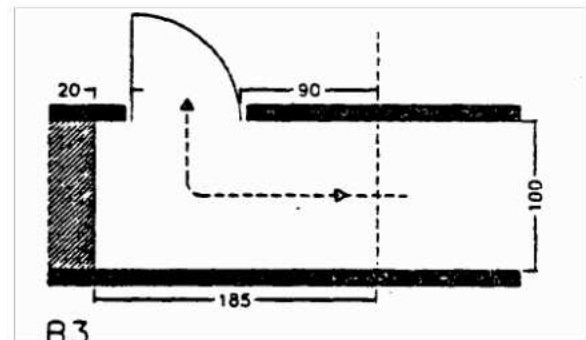
- B1- Larghezza del corridoio cm.100.
 Spazio necessario oltre la porta cm.20
 Spazio per l'inizio manovra prima della porta cm.100.
 Apertura porta oltre i 90°
 idem per l'immissione opposta.



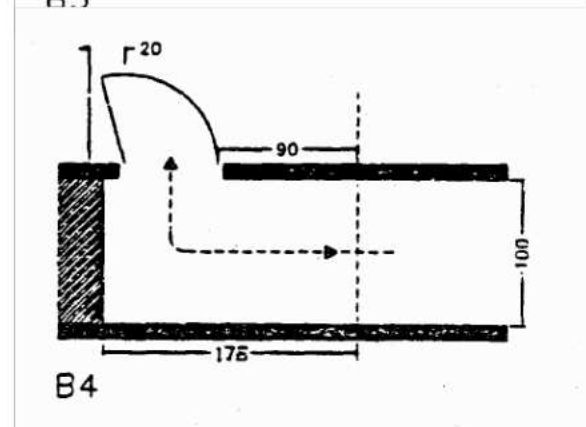
- B2- Larghezza del corridoio cm.100
 Spazio necessari, oltre la porta, di cm.110 per poterla aprire: poi, retromarcia e accesso.
 Spazio necessario prima della porta, quanto il suo ingombro.
 idem per l'immissione opposta.



- B3- Larghezza del corridoio cm.100.
 Apertura porta 90°
 Spazio necessario, oltre la porta, nel corridoio cm.20.
 Spazio necessario prima della porta, nel corridoio, cm.90 (per garantire ritorno)

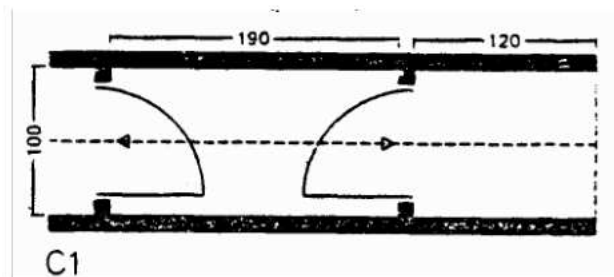


- B4- Larghezza del corridoio cm.100.
 Apertura porta oltre i 90°
 Spazio necessario, oltre la porta, nel corridoio, cm.10.
 Spazio necessario, oltre la porta, nel vano d'immissione, cm.20.
 Spazio necessario, prima della porta, nel corridoio, almeno cm. 90, (per garantire ritorno).

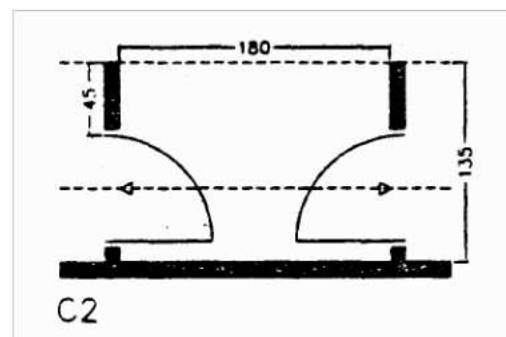


C)- PASSAGGI IN DISIMPEGNI E ATTRAVERSO PORTE
POSTE IN LINEA TRA LORO E SU PARETI
PERPENDICOLARI AL VERSO DI MARCIA DELLA SEDIA A RUOTE.

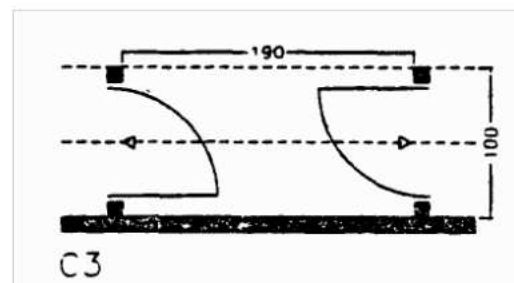
C1- Necessità di indietreggiare durante l'apertura della porta.
 Profondità necessaria cm.190
 Profondità necessaria, prima del disimpegno, cm. 120.
 Larghezza del disimpegno cm.100.



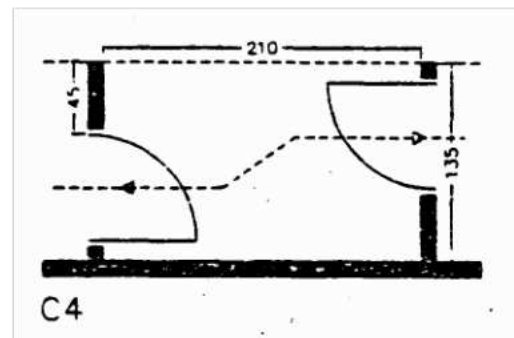
C2- Manovra semplice, senza dover indietreggiare.
 Spazio di rispetto a lato della seconda porta cm. 45.
 Profondità necessaria, cm.180.
 Larghezza necessaria cm.135.



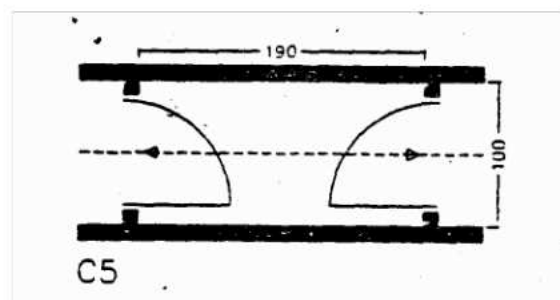
C3- Necessità di indietreggiare durante l'apertura della porta.
 Larghezza del disimpegno cm.100.
 Profondità necessaria cm.190.



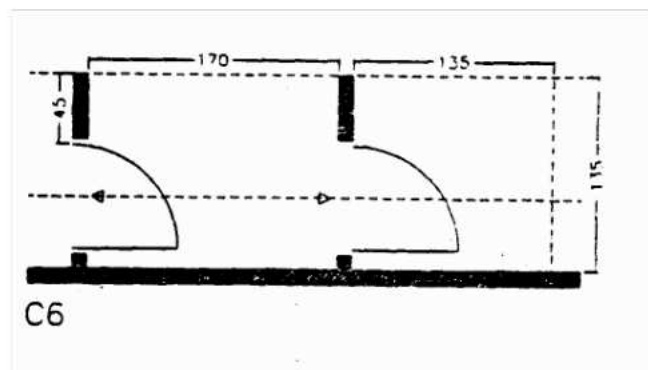
C4- Manovra semplice senza dover indietreggiare.
 Spazio di rispetto a lato della seconda porta cm.45.
 Profondità necessaria cm.210.



C5- idem come C.I e C.3

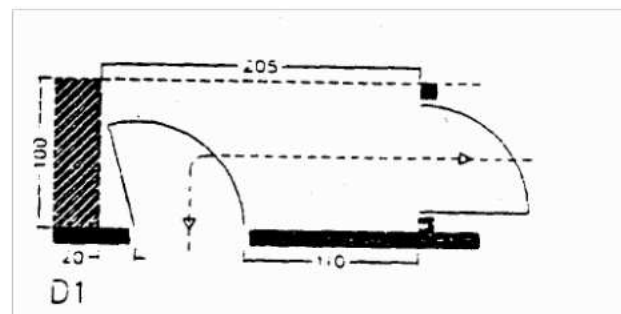


C6-Manovra semplice senza dover indietro
Spazio di rispetto a lato della seconda porta cm.45
Profondità necessaria CM.170
Profondità necessaria, prima del disimpegno, cm.135.

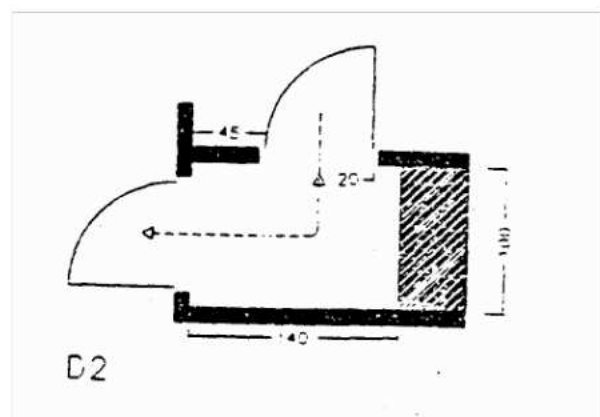


D)- PASSAGGI IN DISIMPEGNI E ATTRAVERSO PORTE ORTOGONALI TRA LORO.

D1- Larghezza del disimpegno cm.100
Spazio necessario oltre la porta cm.20
Spazio necessario tra le due porte cm. 110.



D2- Larghezza del disimpegno cm.100.
Apertura porte prefissata a 90°.
Profondità del disimpegno cm.140



Capo V
NORME FINALI

Art. 10
ELABORATI TECNICI

10.1 Gli elaborati tecnici devono chiaramente evidenziare le soluzioni progettuali e gli accorgimenti tecnici adottati per garantire il soddisfacimento delle prescrizioni di accessibilità, visitabilità e adattabilità di cui al presente decreto.

In particolare, per quanto concerne l'adattabilità, le soluzioni progettuali e gli accorgimenti tecnici atti a garantire il soddisfacimento devono essere descritti tramite specifici elaborati grafici.

10.2 Al fine di consentire una più chiara valutazione di merito gli elaborati tecnici devono essere accompagnati da una relazione specifica contenente la descrizione delle soluzioni progettuali e delle opere previste per la eliminazione delle barriere architettoniche, degli accorgimenti tecnico-strutturali ed impiantistici e dei materiali previsti a tale scopo; del grado di accessibilità delle soluzioni previste per garantire l'adeguamento dell'edificio.

Art. 11
VERIFICHE

11.1 Il Sindaco, nel rilasciare la licenza di abitabilità o di agibilità ai sensi dell'art.221 del R.D. 27.7.1934 n.1265, deve accertare che le opere siano state realizzate nel rispetto della legge.

11.2 A tal fine egli può richiedere al proprietario dell'immobile una dichiarazione resa sotto forma di perizia giurata redatta da un tecnico abilitato.

Art.12
AGGIORNAMENTO E MODIFICA DELLE PRESCRIZIONI

12.1 La soluzione dei problemi tecnici derivanti dall'applicazione della presente normativa, nonché l'esame o l'elaborazione delle proposte di aggiornamento e modifica, sono attribuite ad una Commissione permanente istituita con decreto interministeriale dei Ministri dei Lavori Pubblici e degli Affari Sociali, di concerto con il Ministro del Tesoro.

12.2 Gli enti Locali, gli istituti universitari, i singoli professionisti possono proporre soluzioni tecniche alternative a tale Commissione permanente la quale, in caso di riconosciuta idoneità, può utilizzarle per l'aggiornamento del presente decreto.

Il presente decreto, munito del sigillo dello Stato, sarà inserito nella Raccolta ufficiale degli atti normativi della Repubblica italiana. E' fatto obbligo a chiunque spetti di osservarlo e di farlo osservare.

Roma, addì 14 giugno 1989

Il Ministro: FERRI

Accessibile	Visitabile	Adattabile			
		<input type="checkbox"/>	Unifamiliari e plurifamiliari privi di parti comuni		
	<input type="checkbox"/>	<input type="checkbox"/>	Unità immobiliari	Plurifamiliari con non più di tre livelli fuori terra	Edifici residenziali
<input type="checkbox"/>		<input type="checkbox"/>	Parti comuni		
	<input type="checkbox"/>	<input type="checkbox"/>	Unità immobiliari	Plurifamiliari con più di tre livelli fuori terra	Edifici residenziali
<input type="checkbox"/>			Parti comuni		
<input type="checkbox"/>			Attività sociali (scuola, sanità, cultura, assistenza, sport)		
	<input type="checkbox"/>	<input type="checkbox"/>	Collocamento non obbligatorio	Riunione o spettacolo e ristorazione	Edifici non residenziali
<input type="checkbox"/>			Collocamento obbligatorio		
	<input type="checkbox"/>	<input type="checkbox"/>	Collocamento non obbligatorio	Ricettivi e pararicettivi	
<input type="checkbox"/>			Collocamento obbligatorio		
	<input type="checkbox"/>	<input type="checkbox"/>	Culto		
	<input type="checkbox"/>	<input type="checkbox"/>	Collocamento non obbligatorio	Locali aperti al pubblico non previsti nelle precedenti categorie	
<input type="checkbox"/>			Collocamento obbligatorio		
		<input type="checkbox"/>	Collocamento non obbligatorio	Luoghi di lavoro non aperti al pubblico	
<input type="checkbox"/>			Collocamento obbligatorio		

ACCESSIBILITA'

- deroga all'installazione dell'ascensore; restano valide tutte le altre prescrizioni previste per l'accessibilità

ADATTABILITA'

- possibilità di installazione nel tempo di meccanismi di sollevamento (ascensore o servoscala)

NOTE

AVVERTENZA:

Il testo delle note qui pubblicato è stato redatto ai sensi dell'art. 10, comma 3, del testo unico approvato con decreto del Presidente della Repubblica 28 dicembre 1985, n. 1092, al solo fine di facilitare la lettura delle disposizioni di legge alle quali è operato il rinvio. Restano invariati il valore e l'efficacia degli atti legislativi qui trascritti.

Note alle premesse:

- Per il testo dell'art. 1 della legge n. 13/ 1989 (Disposizioni per favorire il superamento e l'eliminazione delle barriere architettoniche sugli edifici privati) vedasi il testo aggiornato della legge medesima, pubblicato alla pag. 51 di questo stesso supplemento ordinario.

- Il testo dell'art. 27 della legge n. 118/ 1971 (Conversione in legge del decreto-legge 30 gennaio 1971, n. 5, e nuove norme in favore dei mutilati ed invalidi civili) è il seguente:

«Art. 27 (Barriere architettoniche e trasporti pubblici). - Per facilitare la vita di relazione dei mutilati e invalidi civili gli edifici pubblici o aperti al pubblico e le istituzioni scolastiche, prescolastiche o di interesse sociale di nuova edificazione dovranno essere costruiti in conformità alla circolare del Ministero dei lavori pubblici del 15 giugno 1968 riguardante la eliminazione delle barriere architettoniche anche apportando le possibili e conformi varianti agli edifici appaltati o già costruiti all'entrata in vigore della presente legge; i servizi di trasporti pubblici ed in particolare i tram e le metropolitane dovranno essere accessibili agli invalidi non deambulanti; in nessun luogo pubblico o aperto al pubblico può essere vietato l'accesso ai minorati; in tutti i luoghi dove si svolgono pubbliche manifestazioni o spettacoli, che saranno in futuro edificati, dovrà essere previsto e riservato uno spazio agli invalidi in carrozzella; gli alloggi situati nei piani terreni dei caseggiati dell'edilizia economica e popolare dovranno essere assegnati per precedenza agli invalidi che hanno difficoltà di deambulazione, qualora ne facciano richiesta.

Le norme di attuazione delle disposizioni di cui al presente articolo saranno emanate, con decreto del Presidente della Repubblica su proposta dei Ministri competenti, entro un anno dall'entrata in vigore della presente legge».

- Il decreto del Presidente della Repubblica n. 384/ 1978 reca: «Regolamento di attuazione dell'art. 27 della legge 30 marzo 1971, n. 118, a favore dei mutilati e invalidi civili, in materia di barriere architettoniche e trasporti pubblici».

- Il testo dell'art. 32 della legge n. 41/ 1986 (Legge finanziaria 1986) è il seguente:

«Art. 32. - 1. A decorrere dal 1° gennaio 1986, l'ammontare del fondo di cui all'articolo 25 della legge 27 dicembre 1977, n. 968, è determinato in lire 3.160 milioni, da iscriverne nel bilancio annuale e in quello pluriennale con le modalità di cui al quattordicesimo comma dell'articolo 19 della legge 22 dicembre 1984 n. 887.

2. Gli importi di cui al comma precedente sono assegnati, entro il mese di marzo di ciascun anno, con decreto del Ministero del tesoro, di concerto con i Ministri delle finanze e dell'agricoltura e delle foreste, all'Istituto nazionale di biologia della selvaggina, per i compiti di cui all'articolo 34 della legge 2 agosto 1967, n. 799. È abrogata la lettera a) dell'articolo 25 della legge 27 dicembre 1977, n. 968.

3. Il fondo previsto dal comma 6 dell'articolo 4 del decreto-legge 19 dicembre 1984, n. 853, convertito, con modificazioni, nella legge 17 febbraio 1985, n. 17, è elevato a decorrere dall'anno finanziario 1986 da lire 30 miliardi a lire 70 miliardi.

4. Le somme di cui all'articolo 4, comma 26, del decreto-legge 19 dicembre 1984, n. 853, convertito, con modificazioni, nella legge 17 febbraio 1985, n. 17, non impegnate alla chiusura dell'esercizio 1985 possono esserlo in quello successivo.

5. L'autorizzazione di spesa di lire 2.477 miliardi per l'anno 1986, di cui all'articolo 10 della legge 16 maggio 1984, n. 138, recante nuove norme in materia di occupazione giovanile, è ridotta di lire 350 miliardi.

6. L'importo degli interessi per ritardato pagamento spettanti fino al 31 dicembre 1985 alla Cassa depositi e prestiti ai sensi dell'articolo 19, tredicesimo comma, della legge 22 dicembre 1984, n. 887, concernente le modalità di versamento alla Cassa stessa delle annualità di contributo dovute dallo Stato, è forfettariamente determinato in lire 30 miliardi per le somme dovute a tutto il 31 dicembre 1984. Il predetto importo è iscritto in apposito capitolo dello stato di previsione del Ministero del tesoro per l'anno 1986.

7. L'importo massimo delle garanzie per il rischio di cambio che il Ministro del tesoro è autorizzato ad accordare nell'anno 1986 per occorrenze in linea capitale su prestiti esteri contratti in base alla legislazione vigente resta fissato in lire 3.300 miliardi.

8. Le parole "ogni trimestre" di cui all'articolo 60, primo comma del regio decreto 18 novembre 1923, n. 2440, e successive modificazioni concernenti il periodo di presentazione dei conti delle somme erogate da parte dei funzionari delegati, sono sostituite con le altre "ogni semestre".

9. L'importo di lire 5.000, stabilito dall'articolo 2 della legge 1 marzo 1956, n. 238, è elevato a lire 2 milioni.

10. L'articolo 2 della legge 24 dicembre 1955, n. 1312, è sostituito dal seguente:

«A decorrere dall'anno finanziario 1986, l'ammontare della spesa occorrente per il funzionamento della Corte costituzionale annualmente iscritto nello stato di previsione del Ministero del tesoro».

11. Il secondo comma dell'articolo 1 della legge 8 febbraio 1973, n. 17, è sostituito dal seguente:

«A decorrere dall'anno 1986 l'assegnazione al Consiglio nazionale dell'economia e del lavoro per le spese del suo funzionamento annualmente iscritta nello stato di previsione del Ministero del tesoro».

12. A decorrere dall'anno 1986 l'articolo unico del decreto legislativo del Capo provvisorio dello Stato 23 agosto 1946, n. 154, è sostituito dal seguente:

«All'ufficio italiano dei cambi, per l'espletamento delle funzioni di vigilanza e di controllo in materia valutaria affidategli con regio decreto legge 12 maggio 1938, n. 794, convertito nella legge 9 gennaio 1939 n. 380, può essere corrisposto un contributo annuo nella misura che verrà determinata annualmente con decreto del Ministro del tesoro».

13. L'articolo 55 della legge 21 dicembre 1978, n. 843, è sostituito dal seguente:

"I titoli di spesa collettivi rimasti parzialmente insoluti alla data del 31 dicembre sono trasportati, per il loro integrale importo, all'esercizio successivo".

14. Il comma precedente si applica anche per i titoli collettivi emessi nell'anno 1985.

15. È autorizzato in favore dell'Ente per le ville vesuviane di cui all'articolo 1 della legge 29 luglio 1971, n. 578, un contributo straordinario di lire due miliardi annui, per il triennio 1986-1988, da destinare agli interventi di cui all'articolo 2, lettere a), b) e c) della stessa legge n. 578 del 1971.

16. Per l'anno 1986 le economie risultanti dal conto consuntivo della Commissione nazionale per le società e la borsa (CONSOB) sono versate ad apposito capitolo dello stato di previsione dell'entrata del bilancio dello Stato e possono essere riassegnate, in tutto o in parte, al bilancio della Commissione stessa con decreti del Ministro del tesoro.

17. Le disponibilità esistenti al 31 dicembre 1985 sulla autorizzazione di spesa di cui all'articolo 19, terzo comma, della legge 7 agosto 1982, n. 526, possono essere impegnate negli anni successivi.

18. Per il finanziamento delle iniziative del Comitato costituito presso il Ministero del lavoro e della previdenza sociale per l'attuazione dei principi di parità di trattamento e uguaglianza tra i lavoratori e le lavoratrici, è autorizzata la complessiva spesa di lire 6 miliardi da ripartire nel triennio 1986-1988, in ragione di lire 2 miliardi annui.

19. È autorizzata a favore dell'Associazione per lo sviluppo dell'industria nel Mezzogiorno (SVIMEZ) la concessione di un contributo di lire 3.000 milioni per l'anno 1986. Al relativo onere si provvede mediante corrispondente riduzione dello stanziamento di cui all'articolo 4 della legge 1° dicembre 1983, n. 651, e successive modificazioni ed integrazioni.

20. Non possono essere approvati progetti di costruzione o ristrutturazione di opere pubbliche che non siano conformi alle disposizioni del decreto del Presidente della Repubblica 27 aprile

D.M. 14 giugno 1989, n. 236.

1978, n. 384, in materia di superamento delle barriere architettoniche. Non possono altresì essere erogati dallo Stato o da altri enti pubblici contributi o agevolazioni per la realizzazione di progetti in contrasto con le norme di cui al medesimo decreto.

21. Per gli edifici pubblici già esistenti non ancora adeguati alle prescrizioni del decreto del Presidente della Repubblica 27 aprile 1978, n.384, dovranno essere adottati da parte delle Amministrazioni competenti piani di eliminazione delle barriere architettoniche entro un anno dalla entrata in vigore della presente legge.

22. Per gli interventi di competenza dei comuni e delle province, trascorso il termine previsto dal precedente comma 21, le regioni e le province autonome di Trento e Bolzano nominano un commissario per l'adozione dei piani di eliminazione delle barriere architettoniche presso ciascuna amministrazione.

23. Nell'ambito della complessiva somma che in ciascun anno la Cassa depositi e prestiti mette a disposizione degli enti locali, per la contrazione di mutui con finalità di investimento, una quota pari all'1 per cento è destinata ai prestiti finalizzati ad interventi di ristrutturazione e rinnovamento in attuazione della normativa di cui al decreto del Presidente della Repubblica 27 aprile 1978, n. 384. Per gli anni successivi la quota percentuale è elevata al 2 per cento.

24. A decorrere dall'anno 1986, una quota pari al 5 per cento dello stanziamento iscritto al capitolo n. 8405 dello stato di previsione del Ministero dei lavori pubblici deve essere destinata ad interventi di ristrutturazione ed adeguamento in attuazione della normativa di cui al decreto del Presidente della Repubblica 27 aprile 1978, n. 384. La quota predetta è iscritta in apposito capitolo dello stato di previsione del medesimo Ministero con contestuale riduzione dello stanziamento del richiamato capitolo n. 8405.

25. Una quota pari all'1 per cento dell'ammontare dei mutui autorizzati dall'articolo 10, comma 13, della presente legge, a favore dell'Ente Ferrovie dello Stato, è destinata ad un programma biennale per l'eliminazione delle barriere architettoniche nelle strutture edilizie e nel materiale rotabile appartenenti all'Ente medesimo.

26. Il contributo ordinario annuo concesso al comune di Roma ai sensi dell'articolo 1 della legge 25 novembre 1964, n. 1280, elevato a lire venticinque miliardi dall'articolo 35, diciassettesimo comma, della legge 27 dicembre 1983, n. 730, a titolo di concorso dello Stato agli oneri finanziari che il comune sostiene in dipendenza delle esigenze cui deve provvedere quale sede della capitale della Repubblica, è ulteriormente elevato, a decorrere dall'anno finanziario 1986, a lire 35 miliardi».

- Il testo dell'art. 31 della legge n. 457/1978 (Norme per l'edilizia residenziale) è il seguente:

«Art. 31 (Definizione degli interventi). - Gli interventi di recupero del patrimonio edilizio esistente sono così definiti:

a) interventi di manutenzione ordinaria, quelli che riguardano le opere di riparazione, rinnovamento e sostituzione delle finiture degli edifici e quelle necessarie ad integrare o mantenere in efficienza gli impianti tecnologici esistenti;

b) interventi di manutenzione straordinaria, le opere e le modifiche necessarie per rinnovare e sostituire parti anche strutturali degli edifici, nonché per realizzare ed integrare i servizi igienico-sanitari e tecnologici, sempre che non alterino i volumi e le superfici delle singole unità immobiliari e non comportino modifiche delle destinazioni di uso;

c) interventi di restauro e di risanamento conservativo, quelli rivolti a conservare l'organismo edilizio e ad assicurarne la funzionalità mediante un insieme sistematico di opere che, nel rispetto degli elementi tipologici, formali e strutturali dell'organismo stesso, ne consentano destinazioni d'uso con essi compatibili. Tali interventi comprendono il consolidamento, il ripristino e il rinnovo degli elementi costitutivi dell'edificio, l'inserimento degli elementi accessori e degli impianti richiesti dalle esigenze dell'uso, l'eliminazione degli elementi estranei all'organismo edilizio;

d) interventi di ristrutturazione edilizia, quelli rivolti a trasformare gli organismi edilizi mediante un insieme sistematico di opere che possono portare ad un organismo edilizio in tutto o in parte diverso dal precedente. Tali interventi comprendono il ripristino o la sostituzione di alcuni elementi costitutivi dell'edificio, la eliminazione, la modifica e l'inserimento di nuovi elementi ed impianti;

e) interventi di ristrutturazione urbanistica, quelli rivolti a sostituire l'esistente tessuto urbanistico-edilizio con altro diverso mediante un insieme sistematico di interventi edilizi anche con la modificazione del disegno dei lotti, degli isolati e della rete stradale.

Le definizioni del presente articolo prevalgono sulle disposizioni degli strumenti urbanistici generali e dei regolamenti edilizi. Restano ferme le disposizioni e le competenze previste dalle leggi 1° giugno 1939, n. 1089, e 29 giugno 1939, n. 1497, e successive modificazioni ed integrazioni».

89G0298