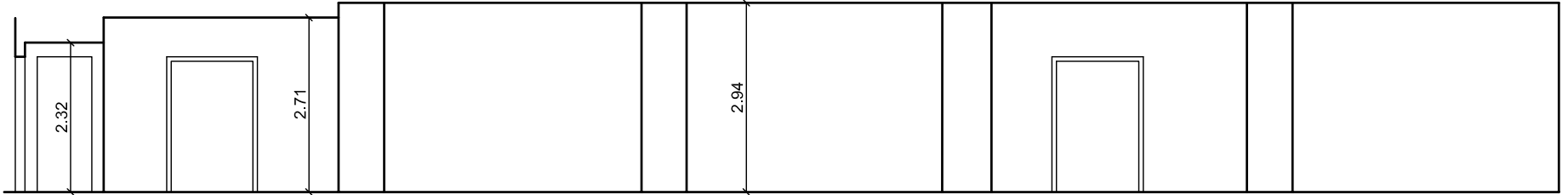
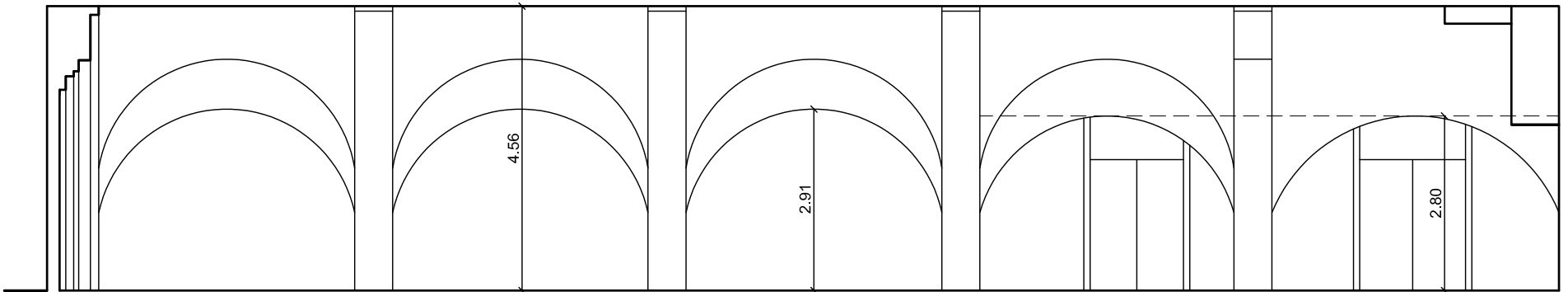


SEZIONE A-A PIANO INTERRATO
scala 1:100



SEZIONE B-B PIANO PRIMO
scala 1:100



SEZIONE C-C PIANO PRIMO
scala 1:100

