

**B**

**Domanda 1**

Quali gruppi di persone nella società nel suo complesso beneficiano dell'eliminazione delle barriere architettoniche? Per quali forme di menomazione sono previste misure speciali?  
(30 punti)

**Frage 1**

Welche Gruppen von Personen der gesamten Gesellschaft profitieren vom Abbau der architektonischen Barrieren? Für welche Formen von Beeinträchtigungen sind besondere Maßnahmen vorgesehen?  
(30 Punkte)

**Domanda 2**

Un architetto si mette in contatto con Lei come dipendente competente dell'Ufficio per le persone con disabilità tramite la seguente e-mail. Componga una breve risposta.

*Buongiorno, signor XY,  
nella ristrutturazione di un edificio di cui sono stato incaricato come architetto, alcune disposizioni per l'abbattimento delle barriere architettoniche non possono essere soddisfatte.  
Ho ricevuto l'informazione, che per 3 casi specifici sono previste delle deroghe. Mi può dare informazioni a riguardo?  
Grazie per la Sua risposta.  
Cordiali saluti  
Arch. Leni Müller*

(30 punti)

**Frage 2**

Eine Architektin wendet sich mittels folgenden E-Mail an Sie als zuständigen Mitarbeiter des Amtes für Menschen mit Behinderungen. Verfassen Sie dazu eine kurze Antwort.

*Guten Morgen, Herr XY,  
beim Umbau eines Gebäudes, für das ich als Architektin beauftragt wurde, können einige Bestimmungen zum Abbau der architektonischen Hindernisse nicht eingehalten werden.  
Ich habe die Information bekommen, dass in 3 Fällen Abweichungen zulässig sind? Können Sie mich bitte darüber informieren?  
Ich bedanke mich für Ihre Antwort.  
Mit freundlichen Grüßen  
Arch. Leni Müller*

(30 Punkte)

*e ff up*

### Domanda 3

Verifichi la conformità dell'allegata planimetria alla normativa sulle barriere architettoniche DPP 54/2009, art. 44, di seguito riportato:

- (1) I servizi igienici devono avere le seguenti caratteristiche:
  - a. uno spazio di rotazione di 1,50 m e uno spazio di transito di fronte a tutti gli apparecchi sanitari di almeno 0,80 m di larghezza;
  - b. le porte di accesso devono essere sempre apribili verso l'esterno; è consigliabile l'uso di porte scorrevoli;
  - c. lo spazio minimo per l'accostamento laterale della carrozzina alla tazza WC e al bidet, se presente, deve essere di 1,00 m misurato dall'asse della tazza WC;
  - d. l'asse della tazza WC deve essere prevista a una distanza di almeno 40 cm dalla parete laterale; il bordo anteriore della tazza WC deve essere posizionato a 0,75-0,80 m dalla parete posteriore e il suo piano di seduta, come quello degli altri apparecchi sanitari, deve trovarsi a 44-46 cm dal pavimento, considerato anche l'eventuale rialzo ribaltabile;
  - e. essere predisposti per l'installazione di chiusura unificata europea.
- (2) Il servizio igienico nei locali aperti al pubblico deve essere dotato di corrimano lungo tutto il perimetro del locale, posto ad un'altezza di 0,80 m dal pavimento. Un altro maniglione del tipo ribaltabile va posto sul lato della tazza WC.
- (3) La vasca da bagno e la doccia devono avere un'area libera per l'accesso laterale di 1,40 m lungo la vasca con profondità minima di 0,90 m. L'altezza del bordo superiore della vasca non deve essere superiore a 50 cm.
- (4) Il lavabo deve essere del tipo a mensola con il piano superiore ad un'altezza di 0,80 m dal pavimento. Le tubazioni di adduzione e di scarico devono essere poste sottotraccia o accostate il più possibile al muro in modo da evitare ogni possibile ingombro sotto il lavabo e consentire un approccio ravvicinato. La rubinetteria deve avere il comando a leva con regolazione termica dell'acqua.
- (5) Lo specchio, nei locali aperti al pubblico, deve essere fissato alla parete, sopra il lavabo, con il bordo inferiore non superiore a 0,95 m dal pavimento ed essere di tipo inclinabile.
- (6) Il campanello elettrico deve essere del tipo a cordone, lungo fino a terra, posto in prossimità della tazza WC, con la suoneria ubicata in modo da consentire l'immediata percezione della richiesta d'assistenza. Nel caso di servizi igienici aperti al pubblico, in cui sia presente una vasca da bagno, questa deve essere dotata di un altro campanello elettrico d'allarme.
- (7) Gli accessori devono essere sistemati ad un'altezza tra 0,70 e 0,90 m in modo da renderne l'uso agevole ed immediato.

Indichi con una breve descrizione tecnica:

- a) Corrispondenza
- b) Difformità
- c) Ulteriori informazioni necessarie

ai singoli commi elencati ed evidenziando, anche sulla planimetria, quanto necessario per una analisi completa.

(40 punti)

### Frage 3

Prüfen Sie, ob der beiliegende Plan mit den Vorschriften laut nachfolgend angeführten Art. 44 des DLH. 54/2009 übereinstimmt:

- (1) Die Sanitäreinrichtungen müssen folgende Merkmale aufweisen:
  - a. eine Wendefläche mit einem Mindestdurchmesser von 1,50 m und eine Verkehrsfläche vor den einzelnen Sanitärobjekten mit mindestens 0,80 m Breite,
  - b. die Zugangstüren müssen immer nach außen aufschlagen; es wird die Verwendung von Schiebetüren empfohlen,
  - c. die Fläche zum seitlichen Anfahren der Rollstühle an die Toilettenschüssel oder an das allfällig vorhandene Bidet muss mindestens 1,00 m, von der Achse der Toilettenschüssel ausgemessen, betragen,
  - d. die Achse der Toilettenschüssel muss, auf der nicht anfahrbaren Seite einen Mindestabstand von der Seitenwand von 40 cm haben; die Vorderkante der Toilettenschüssel muss 0,75-0,80 m von der Hinterwand entfernt sein; die Sitzhöhe der Toilettenschüssel wie auch jene der anderen Sanitärobjekte muss 44-46 cm betragen und kann auch mit einer klappbaren Toilettensitzerhöhung erreicht werden,
  - e. sie müssen die Voraussetzungen für den Einbau einer europaweit einheitlichen Schließanlage erfüllen.
- (2) Die Sanitäreinrichtung in öffentlich zugänglichen Betrieben muss an allen Wänden in 0,80 m Höhe vom Boden mit einem Handlauf ausgestattet sein. Seitlich an der Toilettenschüssel ist ein Klappgriff anzubringen.
- (3) Die Badewanne und die Dusche müssen eine Bewegungsfläche für den seitlichen Zugang von mindestens 1,40 m Länge und 0,90 m Breite haben. Der Wannenrand darf höchstens 50 cm hoch sein.
- (4) Das Waschbecken muss unterfahrbar sein und seine Oberkante muss in einer Höhe von 0,80 m vom Boden liegen. Es ist mit einem Unterputz- oder Flachaufputzsiphon zu versehen, sodass alle Hindernisse unter dem Waschbecken vermieden werden und das Heranfahren erleichtert wird. Als Armaturen sind Einhebelmischbatterien vorzusehen.
- (5) In öffentlich zugänglichen Betrieben ist der Spiegel über dem Waschbecken mit der Unterkante in einer Höhe von höchstens 0,95 m, vom Boden gemessen, an der Wand zu befestigen. Der Spiegel muss kippbar sein.
- (6) Die elektrische Klingel muss mit einer bis zum Boden reichenden und in der Nähe der Toilettenschüssel angebrachten Zugschnur versehen sein; das Läutwerk ist so anzuordnen, dass ein Notruf sofort wahrgenommen wird. Ist in öffentlich zugänglichen Sanitäreinrichtungen eine Badewanne vorhanden, so ist diese mit einer zusätzlichen elektrischen Alarmklingel auszustatten.
- (7) Das Zubehör muss in einer Höhe zwischen 0,70 und 0,90 m montiert sein, um eine mühelose und unmittelbare Benützung zu ermöglichen.

e p up

Beschreiben Sie in einem kurzen technischen Bericht zu den einzelnen angeführten Kommas

- a) die Übereinstimmung
- b) die Abweichung
- c) die notwendigen weiteren Informationen

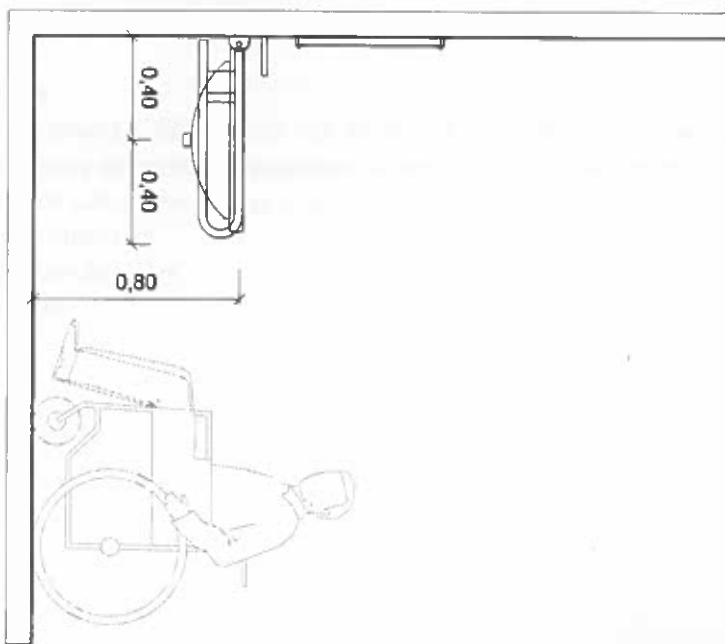
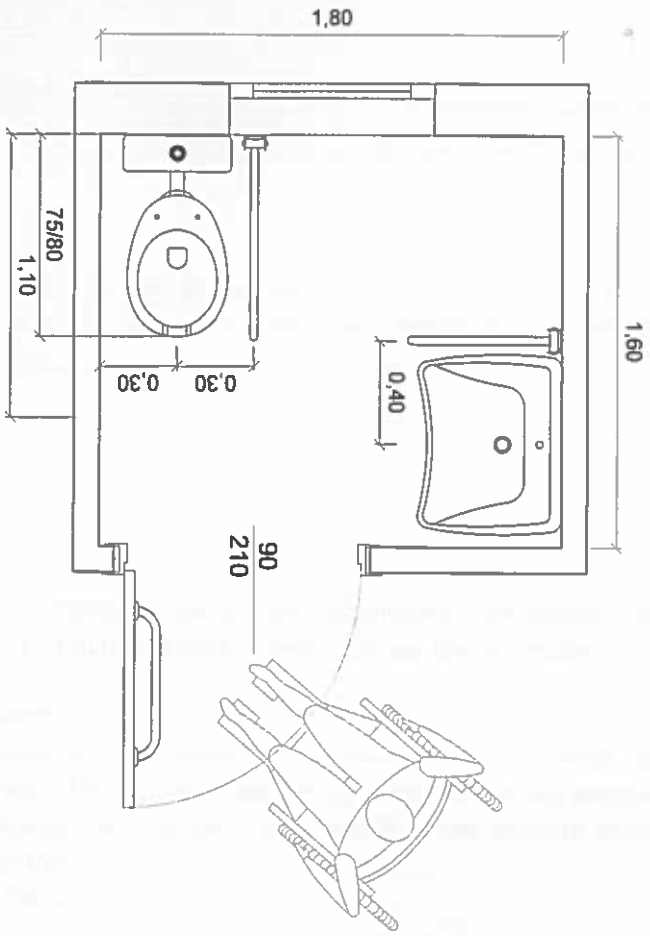
Sie können dazu auch auf dem Plan, falls für eine vollständige Analyse notwendig, Zusätzliches einfügen.

(40 Punkte)

Allegato\_ Anlage 2

90  
e fr up

Allegato 2 - Anlage 2



e f w