

B

Bsp 6

### Frage/quesito 1

Bestimmen Sie für die abgebildete Kombination aus Flasenzügen und Hebeln:

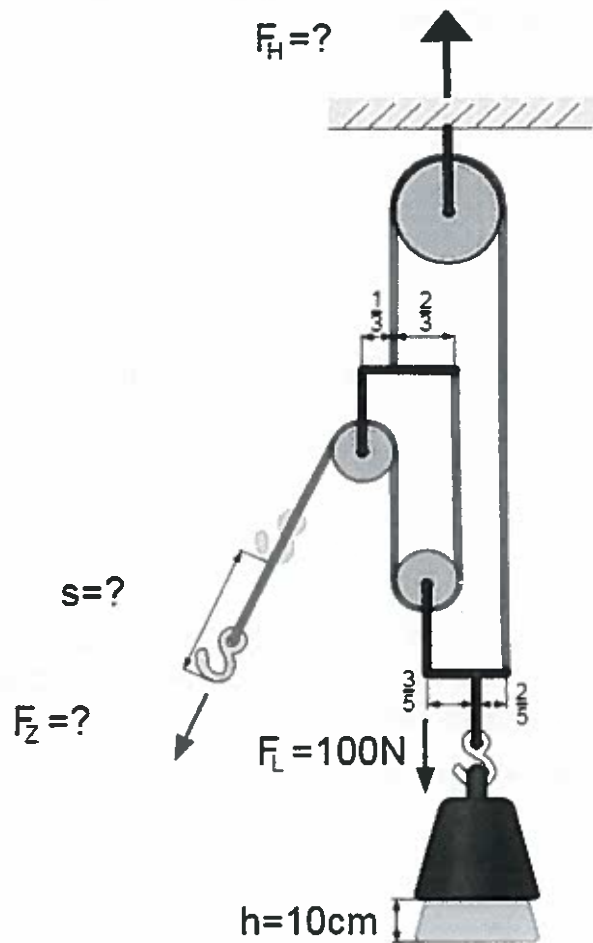
- den Betrag  $F_Z$  der Zugkraft;
- die Zugstrecke  $s$ , wenn das Gewicht um 10 cm gehoben werden soll;
- den Betrag  $F_H$  der Haltekraft.

Anmerkung: Die Gewichtskräfte der Seile, Rollen und Traversen sollen vernachlässigt werden!!

Determini per la carrucola ad effetto sotto illustrata:

- l'entità  $F_Z$  della forza di trazione;
- la distanza di trazione  $s$ , se il peso deve essere sollevato di 10 cm;
- l'entità  $F_H$  della forza di trattenuta.

Nota: Le forze peso delle funi, delle pulegge e delle traverse devono essere trascurate!!



(max. 25 Punkte/punti)

## **Frage/quesito 2**

Welche Monatsproben müssen im Allgemeinen auf einer kuppelbaren Sesselumlaufbahn durchgeführt werden? Wer vom Diensthabenden Betriebspersonal ist für die Durchführung der Proben zuständig?

Quali prove mensili devono essere generalmente eseguite su una seggiovia ad ammorsamento automatico? Chi, del personale operativo, è responsabile dell'esecuzione delle stesse?

(max. 25 Punkte/punti)

## **Frage/quesito 3**

Welche Personen sind am Arbeitsschutzmanagement in einem metallverarbeitenden Betrieb mit 30 Mitarbeitern beteiligt?

Quali sono le figure coinvolte nella gestione della salute e sicurezza sul lavoro in un'azienda metalmeccanica con 30 dipendenti?

(max. 25 Punkte/punti)

## **Frage/quesito 4**

Welche Schutzvorrichtungen müssen bei selbstfahrenden Maschinen (z. B. Traktor, Bagger usw.) mit Fahrer, Bediener oder einer anderen beförderten Person vorhanden sein, wenn die Gefahr des Umkippens oder seitlichen Umstürzens besteht?

Erläutern Sie kurz auch deren Eigenschaften.

Quando per una macchina semovente (es. trattore escavatore, ecc.) con conducente, operatore o altra persona trasportata esista rischio di ribaltamento o rovesciamento laterale, quale tipologia di protezioni sono previste?

Descriva brevemente anche le relative caratteristiche.

(max. 25 Punkte/punti)